

# ATS

Air  
Treatment  
Solutions

2021  CATALOGUE







La nostra mission è ricerca e sviluppo di prodotti sempre più performanti  
ma il nostro obiettivo primario resta sempre la tutela dell'ambiente

*Our mission is research and development of high-performance products but  
our primary objective is always to safeguard the environment*

## INDEX

<b>THE COMPANY</b>	<b>p. 04</b>
<b>REFRIGERATED AIR DRYERS</b>	<b>p. 07</b>
Platinum Series DPL	<b>p. 09</b>
Gold Series DGO	<b>p. 11</b>
Gold Series DGO Water	<b>p. 13</b>
Silver Series DSI	<b>p. 14</b>
Gold Series DGH	<b>p. 16</b>
Tungsten Series DTG	<b>p. 18</b>
<b>DESICCANT DRYERS</b>	<b>p. 20</b>
Gold Series HGO	<b>p. 23</b>
Gold Series HGL	<b>p. 26</b>
Silver Series HSI- HSC	<b>p. 29</b>
<b>OIL WATER SEPARATORS</b>	<b>p. 30</b>
Gold Series OWS	<b>p. 33</b>
Platinum Series OWR	<b>p. 34</b>
<b>FILTERS</b>	<b>p. 37</b>
Gold Series FGO	<b>p. 40</b>
Gold Series FGC	<b>p. 41</b>
Gold Series FGH	<b>p. 42</b>
Platinum Series FPL	<b>p. 43</b>
<b>CYCLONE SEPARATORS</b>	<b>p. 44</b>
Gold Series SGO	<b>p. 45</b>
<b>ACCESSORIES</b>	<b>p. 46</b>
<b>AFTER AND WATER COOLER</b>	<b>p. 49</b>
Gold Series ECA	<b>p. 49</b>
Gold Series ECW	<b>p. 50</b>
<b>REFRIGERATED LIQUID CHILLER</b>	<b>p. 51</b>
Tungsten Series CTW	<b>p. 52</b>
Silver Series CSW	<b>p. 52</b>
Gold Series CGO	<b>p. 54</b>
Gold Series CGW	<b>p. 56</b>

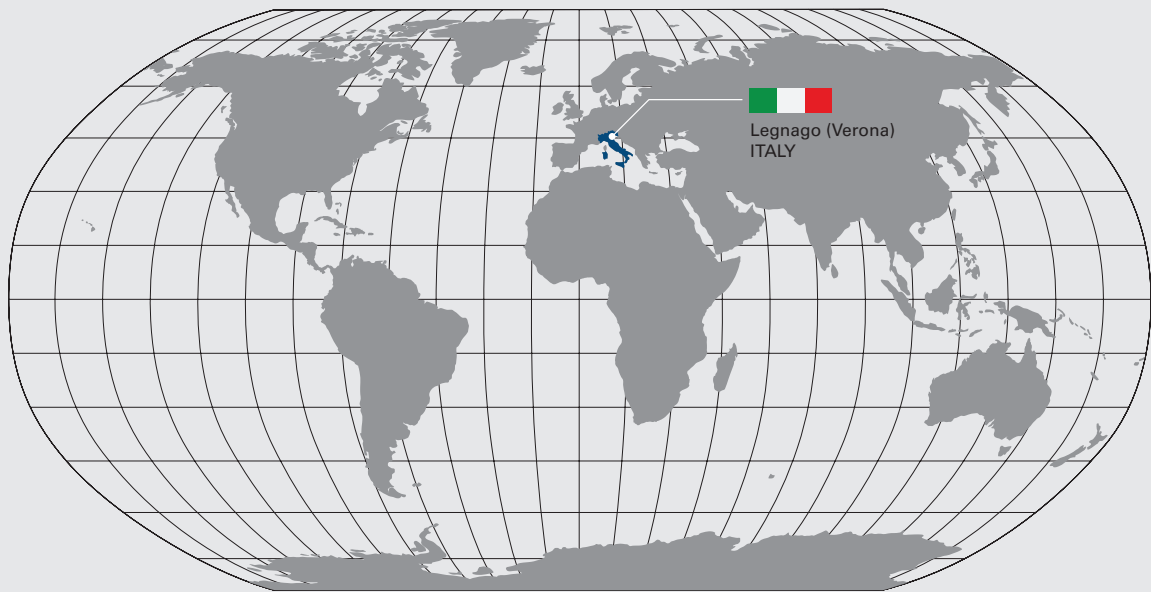


## THE COMPANY

&gt;&gt; index

2021-03-24

4 / 71



### 01. Chi siamo

ATS s.r.l. (air treatment solution) da decenni lavora al fianco e per conto di aziende leader nel mondo dell'aria compressa.

In poco più di 10 anni è diventata un'azienda di primo piano nel mondo per la produzione di essiccatori, filtri, ed accessori per il trattamento dell'aria compressa.

Nel 2013 attesta il proprio marchio, mettendosi in prima linea sul mercato Mondiale.

Qualità, versatilità, rispetto dell'ambiente e affidabilità sono le caratteristiche di tutti i nostri prodotti. La pluriennale esperienza maturata dai diversi reparti aziendali, i severi controlli intermedi e finali eseguiti con le più moderne apparecchiature sono le peculiarità dell'azienda.

ATS progetta, sviluppa e commercializza una vasta gamma di prodotti per il trattamento dell'aria compressa con professionalità e passione.

### I Nostri Obiettivi:

Ascoltare, interpretare e soddisfare le esigenze dei propri clienti offrendo loro le migliori soluzioni tecnologiche. Al pari della produttività e della crescita economica, sono obiettivi primari per ATS anche la crescita sostenibile, la protezione e il rispetto dell'ambiente e delle risorse energetiche assicurando vantaggi e benefici a tutta la collettività. In linea con le richieste dei mercati più avanzati e con le recenti direttive europee, investe costantemente nello sviluppo di innovative tecnologie finalizzate all'ottimizzazione delle performance dei propri prodotti in termini di risparmio energetico e riduzione dell'inquinamento ambientale.

### 02. Gruppo

ATS è uno specialista nel trattamento dell'aria compressa. Le sedi Produttive si trovano in Italia e in Thailandia. La sede vicino Verona, dedicata alla produzione di macchine speciali, è costituita dal reparto R&D, dal magazzino e dal service. La sede vicino Chonburi produce macchine prevalentemente per i mercati asiatici. la capacità produttiva di macchine standard è di circa 10.000 essiccatori anno con la capacità di aumentare fino a 20.000 pezzi anno.

### 01. About us

*For decades ATS s.r.l. (air treatment solution) has worked in partnership with company leaders in the compressed air's world.*

*In a little more than 10 years, ATS has become one of the leading companies at global level for the production of air dryers, filters and accessories for compressed air treatment. In 2013, the company launched its brand, positioning itself at the forefront of the international (or global) market. ATS products provide quality, flexibility, reliability and respect for the environment.*

*We distinguish ourselves for the multi-year experience of our staff and the intermediate and long-term quality controls performed with state-of-the art technologies.*

*Using competence and passion, the company designs, develops and sells an extensive range of products for compressed air treatment.*

### Our Goals:

*ATS listens, understands and satisfies its customers' needs. On an equal footing with economic growth, ATS main priorities are focused on sustainable development as well as the protection of and the respect for the environment and energy resources, the main goals are the protection of and the respect for the environment and the energy resources, like economic productivity and growth. To meet the demanding requirements of high-tech markets, as well as the most recent EU directives, ATS constantly invests in development of the innovative technologies finalized to the performance of its products, in terms of energy saving and reduction of environmental pollution.*

### 02. Group

*ATS is an expert in the treatment of compressed air. The production is based in Italy, near Verona where the R&D department, the warehouse, the production and servicing of special machines are located, and in Thailand, where there is the production of machines mostly targeted to Asian market. The volume of production output is 10,000 air dryers per year with the possibility of further increasing this benchmark to 20000 pieces.*

La rete vendita ATS è costituita in Italia da agenti mentre nel resto del mondo da concessionari. ATS in Europa ha sottoscritto accordi strategici con parte dei più grandi distributori di prodotti per il trattamento dell'aria.

Attualmente ATS produce: una gamma completa di essiccatori frigoriferi da 24 a 21.600 m<sup>3</sup>/h, una gamma completa di filtri, filtri separatori e accessori per aria compressa.

L'elevata competenza dell'ufficio tecnico permette di soddisfare qualunque richiesta elaborando sia soluzioni standard che personalizzate e customizzate sempre nel rispetto delle normative vigenti. Le soluzioni proposte oltre ad essere tecnologicamente innovative permettono l'ottimizzazione delle performance in termini di risparmio energetico e di riduzione dell'inquinamento ambientale.

### 03. Prodotti

ATS mette a disposizione un vasto assortimento di prodotti per il trattamento dell'aria compressa, efficienti e ad alte prestazioni per soddisfare ogni esigenza applicativa.

ATS offre un'ampia scelta di essiccatori, filtri, filtri separatori e quant'altro possa necessitare al trattamento dell'aria compressa. Per una semplificazione di selezione, ATS divide le proprie gamme di prodotti in:

*In Italy ATS sells through a comprehensive network of sales agents. Although ATS sells branded products with different names all over the world, nevertheless its main market remains in Europe where ATS sells most of the products. Currently ATS produces a wide range of air dryers 24- 21.600 m<sup>3</sup>/h and a complete range of filters and accessories for compressed air.*

*Our technical offices are ready to satisfy any requests, both for standard as well as customized solutions, in compliance with the latest EU directives, and offering new and innovative solutions to optimize the performance of our products, in terms of energy saving and reduction of the environmental pollution.*

### 03. Products

*ATS provides a wide range of efficient and highly-performing products for compressed air treatment to meet your application needs.*

*ATS offers a wide range of dryers, filters, separators and any additional product that can be useful to the processing of compressed air. To simplify selection, ATS divides its product ranges in:*



#### Platinum series - Energy saving

Top di gamma • *The Premium Range*

**Garanzia Premium di 24 mesi dalla data di fatturazione.** Sostituzione della macchina in garanzia oppure, invio parti di ricambio in garanzia e riconoscimento costo di manutenzione come da tabelle Service ATS.

**Premium Service Warranty of 24 months from invoice date.** *Unit replaced under warranty or, spare parts delivered under warranty and service cost paid as per Service ATS table.*



#### Gold series

Top di gamma • *The Premium Range*

**Garanzia Premium di 24 mesi dalla data di fatturazione.** Sostituzione della macchina in garanzia oppure, invio parti di ricambio in garanzia e riconoscimento costo di manutenzione come da tabelle Service ATS.

**Premium Service Warranty of 24 months from invoice date.** *Unit replaced under warranty or, spare parts delivered under warranty and service cost paid as per Service ATS table.*



#### Silver series

Affidabilità, Prestazioni, Risparmio.

*The simple and compact solution.*

**Garanzia Standard di 12 mesi alla data di fatturazione.** Invio parti di ricambio in garanzia oppure, riparazione presso sede ATS in garanzia.

**Standard Warranty of 12 months from invoice date.** *Spare parts delivered under warranty or, unit repaired under warranty at ATS factory.*



#### Tungsten series

Alta temperatura • *High temperature*

**Garanzia Standard di 12 mesi alla data di fatturazione.** Invio parti di ricambio in garanzia oppure, riparazione presso sede ATS in garanzia.

**Standard Warranty of 12 months from invoice date.** *Spare parts delivered under warranty or, unit repaired under warranty at ATS factory.*

L'aria atmosferica contiene sempre vapore acqueo e impurità. Per l'utilizzatore finale è di vitale importanza che l'aria compressa sia priva di condensa e particelle contaminanti, come olio e polvere. Se queste contaminazioni dovessero entrare a diretto contatto con il prodotto finale, i costi che ne deriverebbero sarebbero elevatissimi e un accorgimento che in origine sarebbe potuto essere pratico ed economico si rivelerebbe poi terribilmente costoso.

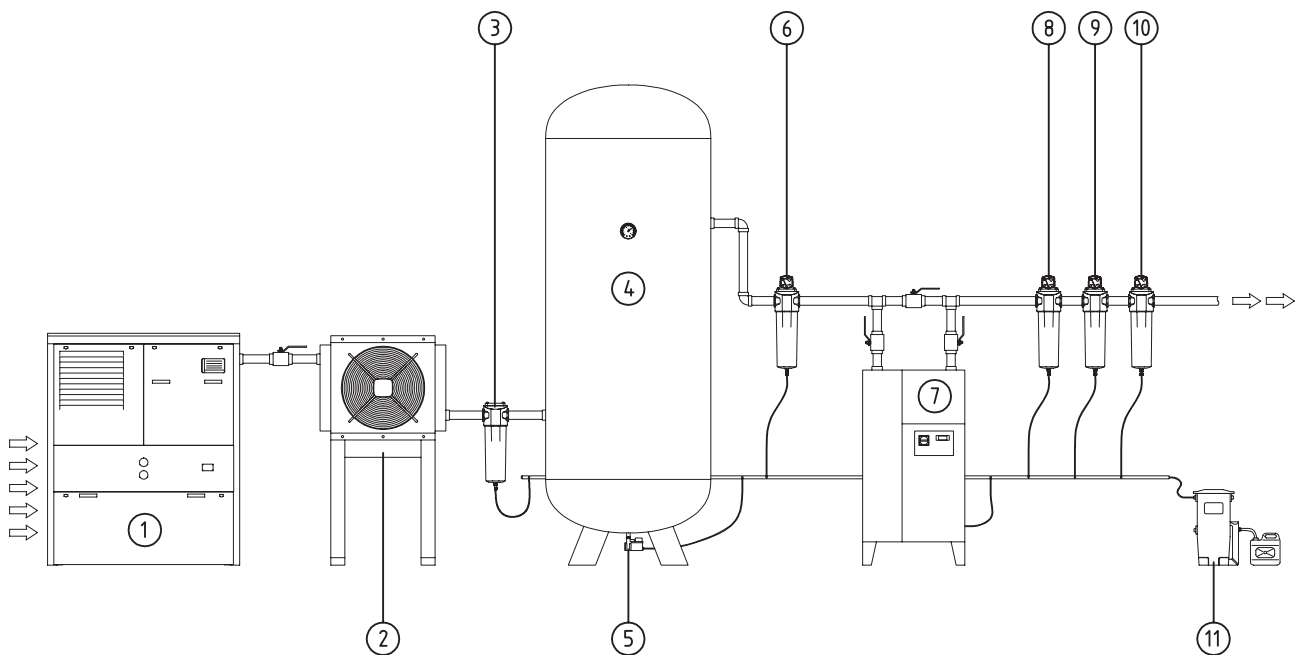
Lo scopo di ATS è fornire ai propri clienti gli strumenti necessari per ottenere un'aria compressa di qualità, pulita ed asciutta, priva cioè di elementi che possano causare una diminuzione dell'efficienza e dell'affidabilità dell'impianto. A seconda del tipo di utilizzo dell'aria compressa e l'area di applicazione, queste sostanze possono avere impatti differenti nel processo produttivo.

È fondamentale selezionare in maniera accurata e scrupolosa la migliore combinazione possibile di accessori per il trattamento dell'aria, in modo da ottimizzare le risorse disponibili e ridurre inutili sprechi.

*Atmospheric air always includes water vapour and impurities. For the end user it is extremely important that the air is free from moisture and particulate contaminants, such as oil and dust. If these contaminants come into direct contact with the final equipment, the costs for maintenance would be very high, and a device for air treatment, that originally would be practical and economical, then could prove very costly.*

*ATS target is to provide our customers with the tools necessary to obtain high-quality compressed air, clean and dry, that is free from elements that can decrease the efficiency and reliability of the system. Depending on the use of compressed air and the area of its application, these substances can have different impacts in the production process.*

*It is important that the selection is accurate and detailed in order to choose the best possible combination of accessories for air treatment, to optimize the available resources and reduce unnecessary waste.*



#### ESEMPIO SALA COMPRESSORI / COMPRESSOR ROOM EXAMPLE

- |                                     |                                 |
|-------------------------------------|---------------------------------|
| 1. Compressore                      | 1. Compressor                   |
| 2. Aftercooler                      | 2. Aftercooler                  |
| 3. Separatore di condensa ciclonico | 3. Condensate cyclone separator |
| 4. Serbatoio di accumulo            | 4. Buffer tank                  |
| 5. Drenaggio automatico             | 5. Automatic Drain              |
| 6. Pre-filtro 3µ - P                | 6. Pre-filter 3µ - P            |
| 7. Essiccatore                      | 7. Dryer                        |
| 8. Filtro 1µ - M                    | 8. Filter 1µ - M                |
| 9. Filtro 0,01µ - H                 | 9. Filter 0,01µ - H             |
| 10. Filtro a carbone 0,003µ - C     | 10. Carbon Filter 0,003µ - C    |
| 11. Separatore Acqua-Olio           | 11. Oil water separator         |

# REFRIGERATED AIR DRYERS

PLATINUM SERIES DPL  
GOLD SERIES DGO  
SILVER SERIES DSI  
TUNGSTEN SERIES DTG

ATS ha progettato e realizzato una nuova gamma di essiccatori per aria compressa a ciclo frigorifero che garantiscono una combinazione di tecnologia e prestazioni

*ATS has designed and manufactured a new range of refrigerated compressed air dryers that provide a combination of technology and performance*

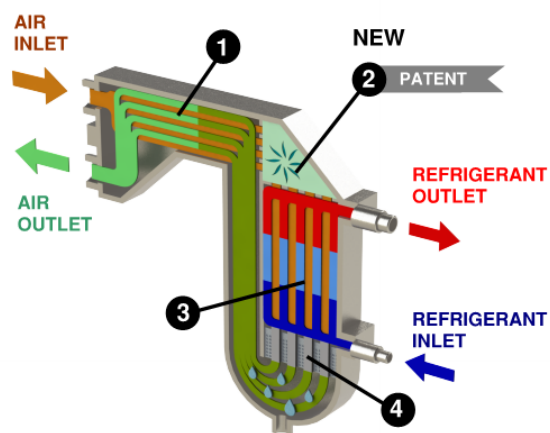


## 01. Principio di funzionamento

L'aria calda compressa entra nello scambiatore aria/aria e viene pre-raffreddata dall'aria fredda in uscita. Quindi, l'aria pre-raffreddata entra attraverso l'evaporatore dove viene raffreddata alla temperatura richiesta. La condensa, separata dall'aria compressa nel demister, è scaricata automaticamente dallo scarico di condensa. Il refrigerante e la temperatura sono regolati dalla valvola di by-pass.

## 01. Functionality principle

*The warm compressed air enters the air/air heat exchanger and becomes pre-cooled by the outgoing cold air. Secondly, the pre-cooled air passes through the evaporator where it is cooled to the required temperature. Thirdly, the condensate, separated from the compressed air in the demister, is discharged automatically by the condensate drain. Finally the refrigerant and the temperature are regulated by a by-pass pressure valve.*



### Caratteristiche principali

- Bassa caduta di pressione
- Tecnologia con scambiatore di calore in alluminio ultracompatto
- Semplice manutenzione
- Componenti sovradimensionati

### Main features

- Low pressure drop
- High technology ultra-compact aluminum heat exchanger
- Easy maintenance
- Oversize components

### scambiatore / exchanger

- |                                     |                        |
|-------------------------------------|------------------------|
| 1. Scambiatore aria/aria            | 1. Air/air exchanger   |
| 2. Camera di mescolamento di flusso | 2. Flow mixing chamber |
| 3. Evaporatore                      | 3. Evaporator          |
| 4. Demister                         | 4. Demister            |

### Dettagli tecnici dei pannelli di controllo

I pannelli di controllo sono facili da usare e permettono il controllo di:

- Punto di rugiada
- Modalità operative
- Gestione dello scarico
- Gestione degli allarmi

### Technical details of control panels

The control panels are user friendly, allowing the monitor of:

- Dew point
- Operating modes
- Drain management
- Alarm management



1



2



3



4



## 02. Scambiatore di calore ultra compatto

Il componente principale degli essiccatori d'aria a ciclo frigorifero è lo scambiatore di calore. L'unità compatta in alluminio contiene vari stadi di trattamento dell'aria compressa.

## 03. Scambiatore aria/aria.

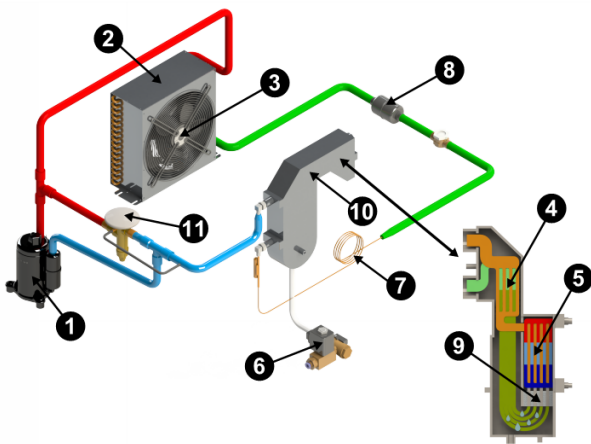
Lo scambiatore aria/aria è la sezione in cui viene eseguita la prima fase. In questa sezione l'aria in ingresso è pre-raffreddata e l'aria in uscita è post-riscaldata. Questo permette la riduzione del consumo di energia del circuito di raffreddamento e riduce la possibilità di formazione di condensa sulla superficie esterna del condotto di uscita.

## 04. Camera di mescolamento di flusso.

Contrariamente agli altri scambiatori sul mercato, l'unità progettata ha una camera di mescolamento all'uscita dello scambiatore aria/aria. Questo passaggio è molto importante perché la temperatura dell'aria all'uscita dello scambiatore aria/aria non è uniforme. La camera di mescolamento permette al flusso d'aria di entrare nei canali dell'evaporatore ad una temperatura uniforme, consentendo un ottimo scambio termico.

## 05. Evaporatore.

L'aria fredda nell'evaporatore passa attraverso un separatore a demister che permette alla condensa lo scarico in una ampia camera di raccolta. La geometria del modulo e le caratteristiche del demister permettono di mantenere bassi i valori di caduta di pressione.



circuito / circuit

- |  |                                  |
|--|----------------------------------|
| 1. Compressore                           | 1. Compressor                    |
| 2. Condensatore                          | 2. Condensator                   |
| 3. Ventilatore                           | 3. Fan motor                     |
| 4. Scambiatore aria/aria                 | 4. Air/Air heat exchanger        |
| 5. Evaporatore                           | 5. Evaporator                    |
| 6. Valvola di scarico condensa           | 6. Condensate discharge valve    |
| 7. Tubo capillare                        | 7. Capillary tube                |
| 8. Filtro essiccatore                    | 8. Dryer filter                  |
| 9. Demister                              | 9. Demister                      |
| 10. Scambiatore di calore ultra compatto | 10. Ultra compact heat exchanger |
| 11. Valvola by-pass                      | 11. By-pass valve                |

## 02. Ultra compact heat exchanger

The main component of the refrigeration air dryers is the heat exchanger. This compact aluminium unit contains various stages of the treatment of compressed air.

## 03. Air/air exchanger.

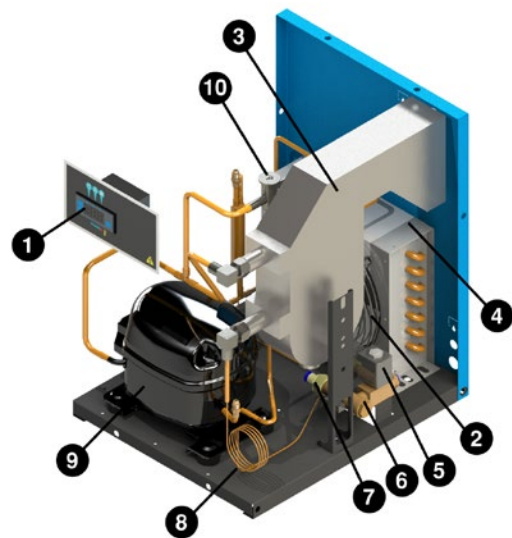
Where the first phase is carried out. In this section the inlet air is pre-cooled and the outlet air is post-heated. This allows the reduction of energy consumption of the chiller circuit and reduces the possibility of condensate forming on the outer surface of the outlet pipe.

## 04. Flow mixing chamber.

Unlike other exchangers on the market, the unit designed has a flow mixing chamber at the air/air exchanger outlet. This passage is very important because the air temperatures at the exit of the air/air exchanger channels are not uniform. The mixing chamber enables the air flow to enter the evaporator channels at a uniform temperature, allowing an optimum exchange.

## 05. Evaporator.

The air cooled in the evaporator passes through a demister separator which allows the condensate to drain into a large collecting chamber. The design of both module and demister allows pressure drop values to be kept low.



essiccatore aperto / open dryer

- |                                  |                           |
|----------------------------------|---------------------------|
| 1. Controller                    | 1. Controller             |
| 2. Motore ventilatore            | 2. Fan motor              |
| 3. Scambiatore di calore         | 3. Heat exchanger         |
| 4. Condensatore                  | 4. Condenser              |
| 5. Valvola di scarico            | 5. Discharge valve        |
| 6. Filtro valvola                | 6. Valve strainer         |
| 7. Valvola solenoide             | 7. Solenoid valve         |
| 8. Tubo capillare                | 8. Capillary tube         |
| 9. Compressore                   | 9. Compressor             |
| 10. Valvola di by-pass gas caldo | 10. Hot gas by-pass valve |





Refrigerated air dryers

## PLATINUM SERIES DPL

### Energy Saving



#### Fino al 90% di risparmio energetico con la nuova gamma DPL (dryer platinum)

Oltre il 35% del costo della macchina viene speso ogni anno in energia elettrica che consuma.

Per ridurre il consumo energetico e proteggere l'ambiente che ci circonda, abbiamo studiato e realizzato gli essiccatori a refrigerazione a velocità variabile (tecnologia inverter) DPL. L'utilizzo di questi dryer di ultima generazione, oltre ad un notevole risparmio economico in bolletta sono amici dell'ambiente, riducendo l'utilizzo di combustibili fossili utilizzati per generare energia elettrica e preservandolo per le generazioni future.

#### Come funziona

Normalmente le aziende non hanno un consumo d'aria compressa costante e per garantire che tutti i processi ricevano l'aria necessaria al momento richiesto e senza sprechi siamo stati pionieri della tecnologia inverter abbinata ad un essiccatore a refrigerazione. Ciò assicura che l'essiccatore non stia utilizzando più energia del necessario, riducendo in modo efficace il consumo energetico ad oltre il **90%**

#### Le principali caratteristiche sono:

- Tutte le caratteristiche già presenti sulla gamma Gold.
- Compressore a velocità variabile dal **20%** al **110%**
- Funzione di accumulo energetico con spegnimento Compressore con carico inferiore al **20%**
- Variatore di giri sui ventilatori
- Pannello elettronico Touch Screen

#### Up to 90% energy savings with the new DPL (dryer platinum) range

Over 35% of a dryer's life cycle cost is the energy it consumes. To cut energy costs, we offer compressed air dryers with DPL refrigeration with variable speed working cycle (Inverter). The DPL range entails significant savings, reducing the consumption of energy that produces fuels and protecting the environment for future generations.

#### How does it work

Companies have a fluctuating demand for air, which is why we have been pioneers of inverter technology coupled with a dryer, to ensure that your processes receive the required air at the required time. This ensures that the dryer is not using more energy than necessary, effectively reducing energy consumption to over **90%**

#### Main features are:

- All Features already present on the DGO series
- Variable speed compressor from **20%** to **110%** of the capacity
- Energy accumulation function with compressor OFF with load lower than **20%**
- Variable speed fan
- Touch screen control panel



Refrigerated air dryers

## PLATINUM SERIES DPL

### Energy Saving



**Condizioni di riferimento standard ISO 7183:**

- temperatura ambiente: 25°C
- pressione aria in ingresso: 7 bar
- punto di rugiada: Classe 4 (ISO 8573 -1)

**Standard reference conditions ISO 7183:**

- ambient temperature: 25°C
- inlet air pressure: 7 bar
- dew point: Class 4 (ISO 8573-1)

**Massime condizioni di lavoro:**

consultare scheda tecnica

**Max working condition:**

please refer to datasheet

**Incluso: Scaricatore No Loss**

**Included: No Loss Drain**

Model	Code	Refrigerant		Flow - Rate			Connection	Dimension	Weight		Power-Supply
		Type	m <sup>3</sup> /h	l/min	scfm	BSP-F			W x L x H [mm]	Kg	
DPL 720	DPL.00720	R407C	720	12.000	424	2"	675 x 716 x 1.548	140	308	230 / 1 / 50-60	
DPL 900	DPL.00900	R407C	900	15.000	530	2"	675 x 716 x 1.548	150	330	230 / 1 / 50-60	
DPL 1300	DPL.01300	R407C	1300	21.667	765	2"1/2"	675 x 716 x 1.548	165	363	400 / 3 / 50-60	
DPL 1800	DPL.01800	R407C	1800	30.000	1059	3"	657 x 1.156 x 1.709	260	572	400 / 3 / 50-60	
DPL 2400	DPL.02400	R407C	2400	40.000	1412	3"	657 x 1.156 x 1.709	280	616	400 / 3 / 50-60	
DPL 3600	DPL.03600	R407C	3600	60.000	2118	DN125	657 x 1.156 x 1.709	410	902	400 / 3 / 50-60	
DPL 4800	DPL.04800	R407C	4800	80.000	2.825	DN125	1.056 x 1.406 x 1.765	430	946	400 / 3 / 50-60	
DPL 6000	DPL.06000	R407C	6000	100.000	3.531	DN150	1.056 x 1.406 x 1.765	460	1.012	400 / 3 / 50-60	
DPL 7200	DPL.07200	R407C	7200	120.000	4.237	DN150	2.225 x 1.406 x 1.765	855	1.885	400 / 3 / 50-60	
DPL 8400	DPL.08400	R407C	8400	140.000	4.943	DN200	2.225 x 1.406 x 1.765	892	1.967	400 / 3 / 50-60	

**Predisposto per modbus - Modbus ready**

**Correction factor for operating pressure changes**

Inlet air pressure (bar)	4	5	6	7	8	10	12	14
Factor	0,77	0,86	0,93	1	1,05	1,14	1,21	1,27

**Correction factor for ambient temperature changes**

Ambient temperature (°C)	25	30	35	40	45	50
Factor	1	0,96	0,9	0,82	0,72	0,6

**Correction factor for inlet air temperature changes**

Air temperature (°C)	25	30	35	40	45	50	55	60	65	70
Factor	1,2	1,12	1	0,83	0,69	0,59	0,5	0,44	0,39	0,37

**Correction factor for dew-point changes**

Dew-point (°C)	3	5	7	10
Factor	1	1,09	1,19	1,37



Refrigerated air dryers

# GOLD SERIES DGO



Con la serie Gold, ATS intende introdurre nel mercato un impianto affidabile ad alta efficienza e risparmio energetico. L'innovativa gestione elettronica studiata dall'ufficio tecnico permette di controllare e gestire tutte le funzioni di cui gli impianti sono dotati, dalla più semplice alla più complessa, come ad esempio gli allarmi "hard" (alta e bassa temperatura).

### Le principali caratteristiche sono:

- ridotto consumo di energia grazie alla selezione accurata dei componenti e alla gestione elettronica
- bassa perdita di carico nella sua categoria grazie allo scambiatore di calore in alluminio a camera mista (brevetto ATS) che permette la miscelazione dell'aria aumentando il rendimento dello scambiatore e riducendo al minimo la perdita di carico
- punto di rugiada stabile a 3°C in qualsiasi situazione d'uso grazie al funzionamento svolto simultaneamente dal pannello comandi e dallo scambiatore di calore ad alta efficienza
- applicazione della serie Gold nella piccola come nella grande industria
- dotazione di scarico elettronico o timer programmabile in base alle esigenze
- altri tipi di scarichi intelligenti su richiesta
- unico essiccatore in commercio con protezione termica su ogni modello

ATS, with the gold series, wants to introduce in the market a high-efficiency, high-reliability and energy save machines. The new and innovative electronic board, developed by our technical department, allows to control the entire machine functionality, from the simplest to the most complex functions, such as hard alarms (high and low temperature).

### Main features are:

- reduced energy consumption thanks to a careful selection of components and management by electronic board
- low pressure drop in its category thanks to the heat exchanger made of aluminum with a mixing chamber (ATS patent) that allows the air mixing and thus increasing the exchanger yield while reducing the pressure drop at a minimum
- dew point maintained stable at 3°C under any conditions of use thanks to the work carried out simultaneously by both the electronic board and heat exchanger with high efficiency
- Gold series are suitable for small and large-scale businesses
- DGO dryers are equipped with electronic drain or programmable timer according to needs and requirements
- any other type of intelligent drain available upon request
- the only dryer on the market with a thermal protection switch on every model

Correction factor for operating pressure changes

Inlet air pressure (bar)	4	5	6	7	8	10	12	14
Factor	0,77	0,86	0,93	1	1,05	1,14	1,21	1,27

Correction factor for ambient temperature changes

Ambient temperature (°C)	25	30	35	40	45	50
Factor	1	0,96	0,9	0,82	0,72	0,6

Correction factor for inlet air temperature changes

Air temperature (°C)	25	30	35	40	45	50	55	60	65	70
Factor	1,2	1,12	1	0,83	0,69	0,59	0,5	0,44	0,39	0,37

Correction factor for dew-point changes

Dew-point (°C)	3	5	7	10
Factor	1	1,09	1,19	1,37



Refrigerated air dryers

## GOLD SERIES DGO



**Condizioni di riferimento standard ISO 7183:**

- temperatura ambiente: 25°C
- pressione aria in ingresso: 7 bar
- punto di rugiada: Classe 4 (ISO 8573 -1)

**Standard reference conditions ISO 7183:**

- ambient temperature: 25°C
- inlet air pressure: 7 bar
- dew point: Class 4 (ISO 8573-1)

**Massime condizioni di lavoro:**

consultare scheda tecnica

**Max working condition:**

please refer to datasheet

**Opzione: Scaricatore No Loss**

**Optional: No Loss Drain**

Model	Code	Refrigerant		Flow - Rate			Connection	Dimension	Weight		Power-Supply
		Type		m <sup>3</sup> /h	l/min	scfm			BSP-F	W x L x H [mm]	
DGO 24	DGO.00024	R134a		24	400	14	3/4"	305 x 373 x 440	18	40	230 / 1 / 50
DGO 36	DGO.00036	R134a		36	600	21	3/4"	305 x 373 x 440	18	40	230 / 1 / 50
DGO 54	DGO.00054	R134a		54	900	32	3/4"	305 x 373 x 440	19	42	230 / 1 / 50
DGO 78	DGO.00078	R134a		78	1.300	46	3/4"	345 x 409 x 480	21	46	230 / 1 / 50
DGO 106	DGO.00106	R134a		106	1.767	62	3/4"	345 x 409 x 480	24	53	230 / 1 / 50
DGO 144	DGO.00144	R134a		144	2.400	85	1"	396 x 462 x 536	27	59	230 / 1 / 50
DGO 180	DGO.00180	R134a		180	3.000	106	1"	396 x 462 x 536	35	77	230 / 1 / 50
DGO 216	DGO.00216	R134a		216	3.600	127	1"	396 x 462 x 536	41	90	230 / 1 / 50
DGO 300	DGO.00300	R407C		300	5.000	176	1.1/2"	538 x 538 x 684	55	121	230 / 1 / 50
DGO 365	DGO.00365	R407C		365	6.083	215	1.1/2"	527 x 627 x 1.123	72	159	230 / 1 / 50
DGO 480	DGO.00480	R407C		480	8.000	282	1.1/2"	527 x 627 x 1.123	78	172	230 / 1 / 50
DGO 660	DGO.00660	R407C		660	11.000	388	2"	675 x 716 x 1.548	151	333	230 / 1 / 50
DGO 780	DGO.00780	R407C		780	13.000	459	2"	675 x 716 x 1.548	153	337	230 / 1 / 50
DGO 800	DGO.00800	R407C		800	13.333	471	2"	675 x 716 x 1.548	175	386	400 / 3 / 50
DGO 1000	DGO.01000	R407C		1.000	16.667	588	2.1/2"	675 x 716 x 1.548	190	419	400 / 3 / 50
DGO 1300	DGO.01300	R407C		1.300	21.667	765	2.1/2"	675 x 716 x 1.548	193	425	400 / 3 / 50
DGO 1800	DGO.01800	R407C		1.800	30.000	1.060	3"	657 x 1.156 x 1.709	265	584	400 / 3 / 50
DGO 2400	DGO.02400	R407C		2.400	40.000	1.413	3"	657 x 1.156 x 1.709	280	617	400 / 3 / 50
DGO 2700	DGO.02700	R407C		2.700	45.000	1.589	DN100	657 x 1.156 x 1.709	300	661	400 / 3 / 50
DGO 3600	DGO.03600	R407C		3.600	60.000	2.118	DN125	657 x 1.156 x 1.709	536	1.182	400 / 3 / 50
DGO 4800	DGO.04800	R407C		4.800	80.000	2.825	DN125	1.056 x 1.406 x 1.765	573	1.263	400 / 3 / 50
DGO 6000	DGO.06000	R407C		6.000	100.000	3.531	DN150	1.056 x 1.406 x 1.765	610	1.345	400 / 3 / 50
DGO 7200	DGO.07200	R407C		7.200	120.000	4.237	DN150	2.225 x 1.406 x 1.765	855	1.885	400 / 3 / 50
DGO 8400	DGO.08400	R407C		8.400	140.000	4.943	DN200	2.225 x 1.406 x 1.765	892	1.967	400 / 3 / 50
DGO 9600	DGO.09600	R407C		9.600	160.000	5.650	DN200	2.225 x 1.406 x 1.765	929	2.048	400 / 3 / 50
DGO 10800	DGO.10800	R407C		10.800	180.000	6.355	DN250	2.225 x 1.406 x 1.765	966	2.130	400 / 3 / 50
DGO 12000	DGO.12000	R407C		12.000	200.000	7.063	DN250	2.225 x 1.406 x 1.765	1.003	2.211	400 / 3 / 50

Opzione Da DGO 144 a 1300 convertitore TTL/RS485 • Option From DGO 144 to 1300 converter TTL/RS485

Opzione Da DGO 1800 a 12000 convertitore TTL/RS485 • Option From DGO 1800 to 12000 converter TTL/RS485

Versione 60Hz: + 10% sul prezzo standard • 60 Hz Version: + 10% from standard price





Refrigerated air dryers

# GOLD SERIES DGO WATER

>> index

2021-03-24

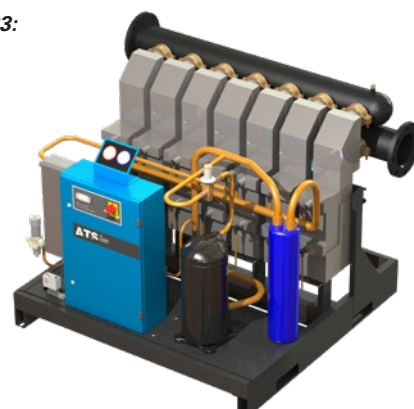
13 / 71

**Condizioni di riferimento standard ISO 7183: Standard reference conditions ISO 7183:**

- temperatura ambiente: 25°C
- pressione aria in ingresso: 7 bar
- punto di rugiada: Classe 4 (ISO 8573 -1)
- temperatura acqua ingresso: 32°C
- pressione acqua: Min. 2 bar
- ambient temperature: 25°C
- inlet air pressure: 7 bar
- dew point: Class 4 (ISO 8573-1)
- inlet water temperature: 32°C
- water pressure: Min. 2 bar

**Massime condizioni di lavoro:**  
consultare scheda tecnica

**Max working condition:**  
please refer to datasheet



Model	Code	Refrigerant	Flow - Rate			Connection	Dimension	Weight		Power-Supply
			Type	m <sup>3</sup> /h	l/min			scfm	BSP-F	
DGO 1300	DGO.01300.W.2T.00.00	R407C	1300	21.667	765	2 1/2"	675 x 715 x 1.426	145	319	400 / 3 / 50
DGO 1800	DGO.01800.W.2T.00.00	R407C	1800	30.000	1.060	3"	657 x 1.353 x 1.577	230	506	400 / 3 / 50
DGO 2400	DGO.02400.W.2T.00.00	R407C	2.400	40.000	1.413	3"	657 x 1.353 x 1.577	250	550	400 / 3 / 50
DGO 2700	DGO.02700.W.2T.00.00	R407C	2.700	45.000	1.589	DN100	657 x 1.353 x 1.577	280	616	400 / 3 / 50
DGO 3600	DGO.03600.W.2T.00.00	R407C	3.600	60.000	2.118	DN125	657 x 1.353 x 1.577	355	783	400 / 3 / 50
DGO 4800	DGO.04800.W.2T.00.00	R407C	4.800	80.000	2.825	DN125	1.390 x 1.396 x 1.302	395	871	400 / 3 / 50
DGO 6000	DGO.06000.W.2T.00.00	R407C	6.000	100.000	3.521	DN150	1.390 x 1.396 x 1.302	435	959	400 / 3 / 50
DGO 7200	DGO.07200.W.2T.00.00	R407C	7.200	120.000	4.237	DN150	1.390 x 1.396 x 1.302	475	1.047	400 / 3 / 50
DGO 8400	DGO.08400.W.2T.00.00	R407C	8.400	140.000	4.943	DN200	1.648 x 1.396 x 1.328	515	1.135	400 / 3 / 50
DGO 9600	DGO.09600.W.2T.00.00	R407C	9.600	160.000	5.649	DN200	1.303 x 2.400 x 1.546	930	2.050	400 / 3 / 50
DGO 12000	DGO.12000.W.2T.00.00	R407C	12.000	200.000	7.062	DN250	1.303 x 2.400 x 1.546	990	2.183	400 / 3 / 50
DGO 14400	DGO.14400.W.2T.00.00	R407C	14.400	240.000	8.475	DN250	1.903 x 2.400 x 1.590	1.050	2.315	400 / 3 / 50
DGO 16800	DGO.16800.W.2T.00.00	R407C	16.800	280.000	9.888	DN250	1.903 x 2.400 x 1.590	1.110	2.447	400 / 3 / 50
DGO 19200	DGO.19200.W.2T.00.00	R407C	19.200	320.000	11.299	DN250	2.200 x 2.400 x 1.590	1.170	2.579	400 / 3 / 50
DGO 21600	DGO.21600.W.2T.00.00	R407C	21.600	360.000	12.711	DN250	2.200 x 2.400 x 1.590	1.230	2.712	400 / 3 / 50

Dal modello DGO 4800 in versione senza carrozzeria • from model DGO 4800 naked version

Opzione: DGOW  
Optional: DGOW

Opzione Da DGOW 1300 a 21600 convertitore TTL/RS485 • Option From DGOW 1300 to 21600 converter TTL/RS485

Versione 60Hz: + 10% sul prezzo standard • 60 Hz Version: + 10% from standard price



## SILVER SERIES DSI



Con la serie Silver, ATS ha sviluppato un prodotto in grado di soddisfare i bisogni dei suoi clienti più esigenti, raggiungendo un ottimo rapporto qualità prezzo.

Tutti i modelli hanno un sistema di gestione elettronica a doppia sonda di temperatura che regola il punto di rugiada e la pressione di condensazione; lo scambiatore di calore è stato studiato e brevettato al fine di fornire la massima prestazione e la minima perdita di carico. Il campo di applicazione della serie Silver spazia dalla piccola alla media industria. È adatta anche per tutti quei clienti attenti alla ricerca del miglior rapporto qualità-prezzo.

ATS ha progettato e sviluppato la serie DSI nel totale rispetto per l'ambiente attraverso l'uso di gas eco-compatibili e materiali riciclabili.

*With the Silver series, ATS has developed a product to meet the needs of its most demanding customers, and guaranteeing good value for money on the market.*

*All models have an electronic board system, with a double sensor system that keeps the dew point and the condensing pressure under control. The aluminium heat exchanger has been studied and patented in order to offer the maximum performance and minimum pressure drop. Silver series are suitable for small and medium-scale businesses.*

*Silver series meet the needs of customers in search of best value for money.*

*ATS designed and developed the DSI series with total respect for the environment through the use of eco-friendly gases and recyclable materials.*

Correction factor for operating pressure changes								
Inlet air pressure (bar)	4	5	6	7	8	10	12	14
Factor	0,77	0,86	0,93	1	1,05	1,14	1,21	1,27

Correction factor for ambient temperature changes					
Ambient temperature (°C)	25	30	35	40	45
Factor	1	0,95	0,88	0,72	0,68

Correction factor for inlet air temperature changes							
Air temperature (°C)	25	30	35	40	45	50	55
Factor	1,2	1,11	1	0,81	0,67	0,55	0,45

Correction factor for dew-point changes				
Dew-point (°C)	3	5	7	10
Factor	0,91	1	1,1	1,26



Refrigerated air dryers

## SILVER SERIES DSI

>> index

2021-03-24

15 / 71

**Condizioni di riferimento standard ISO 7183:**

- temperatura ambiente: 25°C
- pressione aria in ingresso: 7 bar
- punto di rugiada: Classe 5 (ISO 8573 -1)

**Standard reference conditions ISO 7183:**

- ambient temperature: 25°C
- inlet air pressure: 7 bar
- dew point: Class 5 (ISO 8573-1)

**Massime condizioni di lavoro:**

consultare scheda tecnica

**Max working condition:**

please refer to datasheet

**Opzione: Scaricatore No Loss**

**Optional: No Loss Drain**



Model	Code	Refrigerant	Flow - Rate			Connection	Dimension	Weight		Power-Supply
			Type	m <sup>3</sup> /h	l/min			scfm	BSP-F	
DSI 30	DSI.00030	R134a	30	500	18	3/4"	305 x 373 x 440	18	40	230 / 1 / 50
DSI 42	DSI.00042	R134a	42	700	25	3/4"	305 x 373 x 440	18	40	230 / 1 / 50
DSI 60	DSI.00060	R134a	60	1.000	35	3/4"	305 x 373 x 440	19	42	230 / 1 / 50
DSI 90	DSI.00090	R134a	90	1.500	53	3/4"	345 x 409 x 480	21	46	230 / 1 / 50
DSI 120	DSI.00120	R134a	120	2.000	71	3/4"	345 x 409 x 480	24	53	230 / 1 / 50
DSI 150	DSI.00150	R134a	150	2.500	88	1"	396 x 462 x 536	27	60	230 / 1 / 50
DSI 192	DSI.00192	R134a	192	3.200	113	1"	396 x 462 x 536	35	77	230 / 1 / 50
DSI 240	DSI.00240	R134a	240	4.000	141	1"	396 x 462 x 536	41	90	230 / 1 / 50
DSI 330	DSI.00330	R407C	330	5.500	194	1.1/2"	538 x 538 x 684	55	121	230 / 1 / 50
DSI 366	DSI.00366	R407C	366	6.100	215	1.1/2"	527 x 627 x 1.123	72	159	230 / 1 / 50
DSI 440	DSI.00440	R407C	440	7.333	259	1.1/2"	527 x 627 x 1.123	72	159	230 / 1 / 50
DSI 560	DSI.00560	R407C	560	9.333	330	1.1/2"	527 x 627 x 1.123	78	172	230 / 1 / 50

**Opzione: DSI**  
**Optional: DSI**

Dal DSI 150 opzione convertitore TTL/RS485 • From DSI 150 optional converter TTL/RS485

Versione 60Hz: + 10% sul prezzo standard • 60 Hz Version: + 10% from standard price

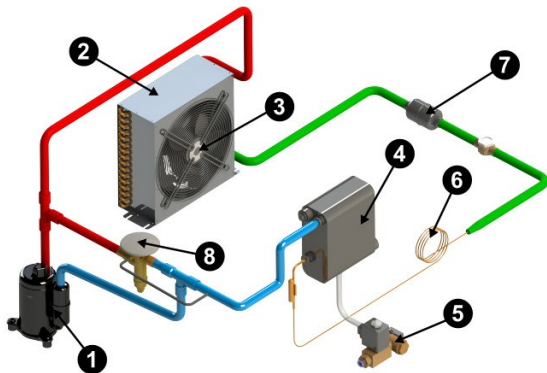


## GOLD SERIES DGH 45 BAR



ATS ha progettato e realizzato una nuova gamma di essiccatori d'aria compressa refrigerati per applicazioni ad alta pressione. Gli essiccatori ad aria refrigerata **DGH** sono disponibili con funzionamento fino a 45 bar. Scambiatore di calore in un unico monoblocco in acciaio inossidabile. Costruzione resistente, affidabile e di lunga durata per applicazioni ad alta pressione. La serie **DGH** presenta come vantaggi, dimensioni ridotte d'ingombro e resistenza alla corrosione. La serie **DGH** è una soluzione perfetta per gli essiccatori ad aria refrigerata che si applicano in soffiaggio PET, farmaceutico, stampaggio a iniezione e altre applicazioni che richiedono aria compressa ad alta pressione.

ATS has designed and manufactured a new range of refrigerated compressed air dryers for high pressure application. **DGH** High pressure refrigerated air dryers are available in operating up to 45 bar. Unique mono block stainless steel heat exchanger. Heavy duty construction, reliable and long lasting for high pressure applications. **DGH** series have the advantages of size reducing and anti-corrosion. **DGH** series is a perfect solutions for refrigerated air dryers applying in PET blow molding, pharmaceutical, injection molding and other application that require high pressure compressed air.



### circuito / circuit

- |                                |                                 |
|--------------------------------|---------------------------------|
| 1. Compressore                 | 1. Compressor                   |
| 2. Condensatore                | 2. Condenser                    |
| 3. Ventilatore                 | 3. Fan motor                    |
| 4. Scambiatore alta pressione  | 4. High pressure heat exchanger |
| 5. Valvola di scarico condensa | 5. Condensate discharge valve   |
| 6. Tubo capillare              | 6. Capillary tube               |
| 7. Filtro essiccatore          | 7. Dryer filter                 |
| 8. Valvola by-pass             | 8. By-pass valve                |

### Correction factor for operating pressure changes

Inlet air pressure (bar)	25	30	35	40	45
Factor	0,80	0,88	0,94	1	1,05

### Correction factor for ambient temperature changes

Ambient temperature (°C)	25	30	35	40	45	50
Factor	1	0,95	0,90	0,87	0,77	0,64

### Correction factor for inlet temperature changes

Air temperature (°C)	25	30	35	40	45	50	55	60	65	70
Factor	1,20	1,12	1	0,83	0,69	0,59	0,50	0,44	0,39	0,37

### Correction factor for dew-point changes

Dew-point (°C)	3	5	7	10
Factor	1	1,09	1,19	1,37





Refrigerated air dryers

# GOLD SERIES DGH 45 BAR

**Condizioni di riferimento standard ISO 7183:**

- temperatura ambiente: 25°C
- temperatura ingresso: 35°C
- pressione aria in ingresso: 45 bar
- punto di rugiada: Classe 4 (ISO 8573-1)

**Standard reference conditions ISO 7183:**

- ambient temperature: 25°C
- inlet air temperature: 35°C
- inlet air pressure: 45 bar
- dew point: Class 4 (ISO 8573-1)

**Massime condizioni di lavoro:**

consultare scheda tecnica

**Max working condition:**

please refer to datasheet



Model	Code	Refrigerant	Flow - Rate			Connection	Dimension	Weight		Power-Supply
			Type	m <sup>3</sup> /h	l/min			scfm	Kg	
DGH 87	DGH.00087	R134a	87	1.450	51	3/4"	345 x 409 x 480	21	46	230 / 1 / 50
DGH 150	DGH.00150	R134a	150	2.500	88	3/4"	396 x 462 x 536	27	60	230 / 1 / 50
DGH 198	DGH.00198	R134a	198	3.300	117	3/4"	396 x 462 x 536	35	77	230 / 1 / 50
DGH 252	DGH.00252	R134a	252	4.200	148	3/4"	396 x 462 x 536	41	90	230 / 1 / 50
DGH 360	DGH.00360	R407C	360	6.000	212	1"	538 x 538 x 684	55	121	230 / 1 / 50
DGH 660	DGH.00660	R407C	660	11.000	388	1"	527 x 627 x 1.123	72	159	230 / 1 / 50
DGH 1100	DGH.01100	R407C	1.100	18.333	647	1"	527 x 627 x 1.123	78	172	230 / 1 / 50
DGH 1300	DGH.01300	R407C	1.300	21.667	765	2"	675 x 716 x 1.548	190	419	400 / 3 / 50
DGH 2100	DGH.02100	R407C	2.100	35.000	1.236	2"	657 x 1.156 x 1.709	265	584	400 / 3 / 50
DGH 3150	DGH.03150	R407C	3.150	52.500	1.854	2"	657 x 1.156 x 1.709	280	617	400 / 3 / 50

**Opzione: DGH**  
**Optional: DGH**

Dal DGH 150 opzione convertitore TTL/RS485 • From DGH 150 optional converter TTL/RS485



## TUNGSTEN SERIES DTG



Grazie alla serie Tungsten, ATS affronta le alte temperature inglobando in una singola unità il refrigerante finale, l'essiccatore e come optional il pre-filtro; è l'evoluzione della serie Gold con l'adozione di nuove tecnologie per lavorare ad alte temperature.

Questo essiccatore combina una batteria di scambio termico totalmente in alluminio, unica nella sua categoria, abbinata all'affermato scambiatore in alluminio presente su tutte le macchine, dal design brevettato e di esclusiva proprietà ATS, e un eventuale pre-filtro completo di scaricatore automatico della condensa.

### Il prodotto vanta molteplici peculiarità:

- dimensioni compatte e ridotte
- le ottime prestazioni sono mantenute anche in condizioni operative estreme (fino a 50°C ambiente e 100°C in ingresso)
- l'elevata efficienza del modulo di essiccazione (scambiatore) massimizza il risparmio energetico

*The DTG series incorporates the after-cooler, the dryer and, optionally, the pre-filter in a single machine; it is the evolution of the Gold series, updated to new technologies in order to work with high temperature.*

*All models are equipped with an all-aluminum heat exchanger, unique in its category, combined with a successful aluminum heat exchanger. Its design has been patented by ATS. This configuration allows also to install a complete pre-filter with automatic condensate drain.*

### The product has many features:

- very compact dimension
- high performance guaranteed even under extreme operating conditions (up to ambient temperature of 50°C and inlet air temperature up to 100°C)
- energy saving is enhanced by high-efficiency heat exchanger

#### Correction factor for operating pressure changes

Inlet air pressure (bar)	4	5	6	7	8	10	12	14
Factor	0,77	0,86	0,93	1	1,05	1,14	1,21	1,27

#### Correction factor for ambient temperature changes

Ambient temperature (°C)	25	30	32	35	40	45	50
Factor	1	0,95	1	0,96	0,87	0,77	0,64

#### Correction factor for inlet air temperature changes

Air temperature (°C)	60	70	80	90
Factor	1,12	1,07	1	0,86

#### Correction factor for dew-point changes

Dew-point (°C)	3	5	7	10
Factor	0,78	0,9	1	1,12



Refrigerated air dryers

# TUNGSTEN SERIES DTG

**Condizioni di riferimento standard ISO 7183:**

- temperatura ambiente: 25°C
- pressione aria in ingresso: 7 bar
- temperatura aria in ingresso: 60°C
- punto di rugiada: Classe 5 (ISO 8573-1)

**Standard reference conditions ISO 7183:**

- ambient temperature: 25°C
- inlet air pressure: 7 bar
- inlet air temperature: 60°C
- dew point: Class 5 (ISO 8573-1)

**Massime condizioni di lavoro:**

consultare scheda tecnica

**Max working condition:**

please refer to datasheet



Model	Code	Refrigerant	Flow - Rate			Connection	Dimension	Weight		Power-Supply
			Type	m <sup>3</sup> /h	l/min			scfm	BSP	
DTG 42	DTG.00042	R134a	42	700	25	3/4"	345 x 409 x 480	26	57	230 / 1 /50
DTG 68	DTG.00068	R134a	68	1.133	40	3/4"	396 x 462 x 536	30	66	230 / 1 /50
DTG 102	DTG.00102	R134a	102	1.700	60	3/4"	430 x 530 x 570	40	88	230 / 1 /50
DTG 127	DTG.00127	R134a	127	2.120	75	3/4"	430 x 530 x 570	42	93	230 / 1 /50

Nota: Per caratteristiche diverse dallo standard contattare il nostro ufficio tecnico • Notes: for special requirements please contact our technical department



## DESICCANT DRYERS GOLD SERIES HGO - HGL



## SILVER SERIES HSI



Alcune applicazioni industriali, che impiegano l'aria compressa, hanno la necessità di essere completamente prive di vapori acquee e di umidità in sospensione. Un essiccatore a refrigerazione è utilizzabile per la maggior parte delle applicazioni generiche ma, per casi più critici dove è richiesta un'aria più secca, l'essiccatore ad adsorbimento è l'unica soluzione.

Several industrial and process compressed air applications must be completely free of all suspended water vapor. A refrigeration dryer is suitable for most general applications, but for those requiring absolutely dry air, an adsorption dryer is the only solution.

### 01. Applicazioni

Alcune applicazioni industriali, che impiegano l'aria compressa, hanno la necessità di essere completamente prive di vapori acquee e di umidità in sospensione. Un essiccatore a refrigerazione è utilizzabile per la maggior parte delle applicazioni generiche ma, per questi casi più critici dove è richiesta un'aria più secca, l'essiccatore ad adsorbimento è l'unica soluzione. Esempi di applicazioni sono: Tubature, impianti e strumentazioni collocate all'esterno in ambienti freddi soggetti a temperature inferiori a 0 °C, convogliatori di materiali igroscopici, processi di produzioni speciali, chimici, farmaceutici, laboratori. Per queste applicazioni, un essiccatore ad adsorbimento delle serie GOLD (HGO) fornirà un punto di rugiada in pressione (temperatura alla quale si manifesterà presenza di umidità) pari a -40 °C o addirittura, per applicazioni speciali la serie GOLD (HGL) arriva a - 70 °C.

### 02. Funzionamento

L'aria compressa fluisce, dal basso verso l'alto, attraverso una delle due colonne adsorbenti mentre la seconda viene rigenerata da un flusso di aria essiccata. Ciclicamente il processo si inverte automaticamente. Durante il funzionamento, il materiale essiccante assorbe una quantità di umidità in percentuale al proprio peso ed in dipendenza alle condizioni di esercizio. Ogni ciclo completo di essiccazione dura in genere 10 minuti. Alla fase di adsorbimento ne fa seguito una di depressurizzazione e rigenerazione. Una porzione di aria essiccata (dal 7 al 15 %) viene spillata all'uscita del serbatoio in lavoro ed indirizzata nella colonna da rigenerare. L'aria secca per effetto del suo basso contenuto di umidità e dell'espansione che avviene all'interno del secondo serbatoio depressurizzato, provoca il "lavaggio" del materiale essiccante rimuovendone l'umidità contenuta. L'aria di scarico umida, viene evacuata nell'atmosfera attraverso la valvola di scarico dotata di silenziatore. La colonna così rigenerata viene poi gradualmente ripressurizzata ed è pronta ad iniziare un altro ciclo di essiccazione.

### 01. Applications

A refrigeration dryer is suitable for most general applications, but for those requiring absolutely dry air, an adsorption dryer is the only solution. Where compressed air applications must be completely free of all suspended water vapor. Some of these applications are: outside air lines & instrumentation subject to freezing conditions, air conveying of hygroscopic materials, special manufacturing processes, chemical, pharmaceutical & laboratory equipment. For these applications, a GOLD heatless adsorption dryer (HGO) will provide a constant pressure dew point of -40°C or, for special applications, even - 70°C (HGL).

### 02. Operation

The compressed air flows upwards within one tower, while the second tower is regenerated with a stream of dried air. Then the cycle is automatically reversed. In operation, the activated alumina adsorbs a quantity of moisture in proportion to its weight and depending on working conditions. Complete drying cycle switch normally every 10 minutes. This adsorbing phase is followed by a depressurising and a regeneration phase. A portion of dried air - from 7 to 15% - is taken from the working receiver's outlet and directed to the tower to be regenerated. The dried air, thanks to its low humidity content and the expansion that occurs inside the second depressurised receiver, causes the drying material "washing" by removing its humidity. The humid purge air is vented to atmosphere through the purge valve and muffler. The regenerated tower is then gradually re-pressurised before it reverts to drying the compressed air stream.



### 03. Caratteristiche principali

- Ingombro e peso estremamente ridotti, facilità di montaggio grazie al design in alluminio che garantisce un'ottima resistenza alla corrosione.
- A richiesta forniti con filtro disoleatore serie H (0,01 $\mu$  - 0,01 mg/m<sup>3</sup>) in ingresso e con filtro serie M (0,1 $\mu$  - 0,1 mg/m<sup>3</sup>) in uscita. Dotati entrambi di indicatore differenziale d'intasamento.
- Serbatoi disponibili in esecuzione CE
- Fase di ripressurizzazione a smorzamento per evitare lifting e abrasione del materiale essiccante.
- Facile integrabilità con il pre e post filtro aria.
- Sistema esclusivo di valvole pneumatiche completamente ispezionabili, appositamente progettate per condizioni di lavoro gravose.
- Design dall'estetica innovativa, studiata su misura per l'utilizzatore.
- Pannello comandi a microprocessore che racchiude tutte le funzioni di controllo regolazione e visualizzazione dei cicli di funzionamento per adattare le condizioni di esercizi (dew-point) alle esigenze dell'utilizzatore.
- Tre sistemi di lavoro:
  1. Standard
  2. Energy Saving (opt.)
  3. Combinato (Collegato direttamente al compressore)

### 04. Strumentazione e Controllo

- Controllo elettronico a microprocessore programmabile per la gestione tempi e cicli di rigenerazione (Energy Saving).
- Visualizzazione a display dello stato di funzionamento dell'essiccatore.
- Manometro per il controllo della pressione di lavoro Opt

### 05. Dimensionamento

Per il dimensionamento corretto di un essiccatore ad adsorbimento è indispensabile conoscere le condizioni di utilizzo dell'impianto e l'effettivo consumo d'aria. Tenendo presente le condizioni standard di utilizzo riportate nella tabella dati tecnici e applicando i fattori di correzione sotto riportati, sarete in grado di dimensionare correttamente il giusto modello evitando spiacevoli sorprese.

Correction factor for operating pressure changes							
Inlet air pressure (bar)	4	5	6	7	8	9	10
Factor	0,63	0,75	0,88	1,00	1,14	1,25	1,39

Correction factor for inlet air temperature changes						
Air temperature (°C)	25	30	35	40	45	50
Factor	1,00	1,00	1,00	0,97	0,88	0,73

Correction factor for dew-point changes			
Dew-point (°C)	- 25	-30	-40
Factor	1.10	1.04	1.00

### 03. Main features

- *Extremely reduced size and weight, ease of assembly thanks to the aluminum design that guarantees excellent resistance to corrosion.*
- *Upon request, supplied with coalescing filter H type (0,01 $\mu$  - 0,01 mg/m<sup>3</sup>) on the inlet and filter M type (0,1 $\mu$  - 0,1 mg/m<sup>3</sup>) on the outlet. Both filters are fitted with a differential pressure indicator.*
- *CE code available depending on model.*
- *Slow re-pressurization prevents bed lifting, abrasion and extends desiccant life.*
- *Easy mounting of both pre- and after filters.*
- *Pneumatic valve exclusive system; easy to maintain and purposely designed for heavy duty conditions.*
- *Innovative design, studied for End Users*
- *Microprocessor control panel with regulation control and operation cycle, to adapt the working conditions (dew point) to the end user's requirements.*
- *Three working systems:*
  1. Standard
  2. Energy Saving (opt.)
  3. Combined (directly connected to the compressor)

### 04. Controls and instrumentation

- *Electronic controller with microprocessor to set time and regeneration cycles (Energy Saving, opt).*
- *Display showing dryer operating conditions.*
- *Working pressure control gauge (opt.)*

### 05. Selection

*In order to select the right adsorption dryer it is important to know the actual working condition and air consumption of the system. Based on the standard working conditions listed in the technical data section and the below mentioned correction factors you will be able to select the correct model, suitable for the application.*

## 06. Risparmio energetico

Una sonda di punto di rugiada da 4/20 mA, collocata all'uscita dell'impianto controlla il grado di umidità agendo direttamente sul controllo dell'intero impianto e mantiene in lavoro la colonna essiccante fino a che l'aria compressa in uscita non raggiunge il valore di umidità prescelto. A questo punto i cicli di lavoro vengono automaticamente modificati ed il risparmio è direttamente proporzionale al diminuire del carico.

## 07. Come funziona

Sfrutta le proprietà di un sensore igrometrico. Una delle principali caratteristiche di quest'ultimo è l'elevata velocità del sensore nel misurare la più piccola variazione, praticamente in tempo reale, del punto di rugiada durante la lettura.

## 06. Energy saving

*The standard 10-minutes cycle is designed for full load operating conditions and the standard purge rate of 15% is normally "consumed" regardless of whether the dryer is operating on full or partial load. Considerable energy savings can be obtained by reducing this purge loss in proportion to the real working conditions. A probe, located on the dryer outlet, checks the pressure dew point and keeps the drying column working until the outlet compressed air reaches the chosen pressure dew point. The working cycles are now automatically modified and the saving is directly proportional to the load reduction.*

## 07. How it works

*It takes advantage from the use of a hygrometric sensor. One of the most important features of this technology is the high speed of the sensor in measuring small variations, a dew point measure in real time during the test.*





Dessicant dryers

# GOLD SERIES HGO - 40°C

Aluminium

>> index

2021-03-24

23 / 71

**Condizioni di riferimento standard ISO 7183:**

- temperatura ambiente: 25°C
- pressione aria in ingresso: 7 bar
- punto di rugiada: Classe 2 (ISO 8573-1)

**Standard reference conditions ISO 7183:**

- ambient temperature: 25°C
- inlet air pressure: 7 bar
- dew point: Class 2 (ISO 8573-1)

**Massime condizioni di lavoro:**

consultare scheda tecnica

**Max working condition:**

please refer to datasheet



HGO from 480 to 3520

HGO from 40 to 320

Model	Code	Flow - Rate			Connection	Dimension	Weight		Power-Supply
		m³/h	l/min	scfm			BSP-F	W x L x H [mm]	
HGO 40	HGO.00040	40	667	24	3/4"	190 x 470 x 630	37	81	230 / 1 /50-60
HGO 80	HGO.00080	80	1.333	47	3/4"	190 x 470 x 1.030	55	121	230 / 1 /50-60
HGO 120	HGO.00120	120	2.000	71	3/4"	190 x 470 x 1.430	75	165	230 / 1 /50-60
HGO 160	HGO.00160	160	2.667	94	3/4"	190 x 470 x 1.730	90	198	230 / 1 /50-60
HGO 240	HGO.00240	240	4.000	142	1"	355 x 500 x 1.450	155	341	230 / 1 /50-60
HGO 320	HGO.00320	320	5.334	188	1"	355 x 500 x 1.750	185	407	230 / 1 /50-60
HGO 480	HGO.00480	480	8.000	282	1" 1/2"	810 x 500 x 1.950	306	674	230 / 1 /50-60
HGO 640	HGO.00640	640	10.667	376	1" 1/2"	970x 500 x 1.950	410	903	230 / 1 /50-60
HGO 790	HGO.00790	790	13.333	471	2"	1.160 x 500 x 1.950	525	1.157	230 / 1 /50-60
HGO 960	HGO.00960	960	16.000	564	2"	1.330 x 500 x 1.950	630	1.389	230 / 1 /50-60
HGO 1120	HGO.01120	1120	18.667	659	2"	1.490 x 500 x 1.950	750	1.653	230 / 1 /50-60
HGO 1280	HGO.01280	1280	21.333	753	2" 1/2	1.670 x 500 x 1.950	860	1.896	230 / 1 /50-60
HGO 1440	HGO.01440	1440	24.000	847	2" 1/2	1.880 x 500 x 1.950	990	2.182	230 / 1 /50-60
HGO 1760	HGO.01760	1760	29.333	1.035	2" 1/2	2.050 x 500 x 1.950	1.120	2.469	230 / 1 /50-60
HGO 2240	HGO.02240	2240	37.333	1.317	3"	1.690 x 1100 x 1.950	1.650	3.637	230 / 1 /50-60
HGO 2560	HGO.02560	2560	42.667	1.505	3"	2.100 x 1100 x 1.950	1.890	4.166	230 / 1 /50-60
HGO 2880	HGO.02880	2880	48.000	1693	DN 100	2.300 x 1100 x 1.950	2.180	4.806	230 / 1 /50-60
HGO 3520	HGO.03520	3520	58.667	2.070	DN 100	2.400 x 1100 x 1.950	2.460	5.423	230 / 1 /50-60

Predisposto per modbus - Modbus ready



Dessicant dryers

## GOLD SERIES HGO - 40°C

Alluminium- Option

>> index  
2021-03-24  
24 / 71

HGO from 480 to 3520



HGO from 40 to 320

Model	Mechanical gauge	Pressure transducer	Filtration Kit <small>filter H + auto drain + filter M + manual drain + diff. gauges)</small>	Desiccant replacement kit
HGO 40			FGO.K0080	HGO.K0040
HGO 80			FGO.K0080	HGO.K0080
HGO 120			FGO.K0120	HGO.K0120
HGO 160			FGO.K0160	HGO.K0160
HGO 240			FGO.K0320	HGO.K0240
HGO 320			FGO.K0320	HGO.K0320
HGO 480	STANDARD		FGO.K0640	HGO.K0480
HGO 640	STANDARD		FGO.K0640	HGO.K0640
HGO 790	STANDARD		FGO.K0800	HGO.K0790
HGO 960	STANDARD		FGO.K1200	HGO.K0960
HGO 1120	STANDARD		FGO.K1200	HGO.K1120
HGO 1280	STANDARD		FGO.K1800	HGO.K1280
HGO 1440	STANDARD		FGO.K1800	HGO.K1440
HGO 1760	STANDARD		FGO.K1800	HGO.K1760
HGO 2240	STANDARD			HGO.K2240
HGO 2560	STANDARD			HGO.K2560
HGO 2880	STANDARD			HGO.K2880
HGO 3520	STANDARD			HGO.K3520

**Su tutta la gamma il kit filtri è in opzione • Filtration kit as option upon request for the entire range**

Nota: Per caratteristiche diverse dallo standard contattare il nostro ufficio tecnico • Notes: for special requirements please contact our technical department





Desiccant dryers

# GOLD SERIES HGO - 40°C

Carbon steel

**Condizioni di riferimento standard ISO 7183:**

- temperatura ambiente: 25°C
- pressione aria in ingresso: 7 bar
- punto di rugiada: Classe 2 (ISO 8573 -1)

**Massime condizioni di lavoro:**  
consultare scheda tecnica

**Standard reference conditions ISO 7183:**

- ambient temperature: 25°C
- inlet air pressure: 7 bar
- dew point: Class 2 (ISO 8573-1)

**Max working condition:**  
please refer to datasheet



Model	Code	Flow - Rate			Connection	Dimension	Weight			Power-Supply
		m³/h	l/min	scfm			BSP-F	W x L x H [mm]	Kg	
HGO 500	HGO.00500	500	8.333	294	1" 1/2"	1.130 x 750 x 1.540	410	903	230 / 1 / 50-60	
HGO 600	HGO.00600	600	10.000	353	1" 1/2"	1.130 x 750 x 1.540	450	992	230 / 1 / 50-60	
HGO 800	HGO.00800	800	13.333	471	2"	1.130 x 750 x 1.840	540	1.190	230 / 1 / 50-60	
HGO 1000	HGO.01000	1.000	16.667	588	2"	1.130 x 750 x 2.040	590	1.300	230 / 1 / 50-60	
HGO 1200	HGO.01200	1.200	20.000	706	2" 1/2"	1.310 x 840 x 1.760	810	1.785	230 / 1 / 50-60	
HGO 1600	HGO.01600	1.600	26.667	942	2" 1/2"	1.310 x 840 x 2.060	930	2.050	230 / 1 / 50-60	
HGO 2000	HGO.02000	2.000	33.333	1.177	3"	1.510 x 940 x 2.010	1.230	2.711	230 / 1 / 50-60	

**Predisposto per modbus - Modbus ready**

Model	Filtration kit (filter H + auto drain + filter M + manual drain + diff. gauges)	Desiccant replacement kit
HGO 500	FGO.K0640	HGO.K0500
HGO 600	FGO.K0640	HGO.K0600
HGO 800	FGO.K0800	HGO.K0800
HGO 1000	FGO.K1000	HGO.K1000
HGO 1200	FGO.K1800	HGO.K1200
HGO 1600	FGO.K1800	HGO.K1600
HGO 2000	FGO.K2000	HGO.K2000



Desiccant dryers

## GOLD SERIES HGL - 70°C

Aluminium

**Condizioni di riferimento standard ISO 7183:**

- temperatura ambiente: 25°C
- pressione aria in ingresso: 7 bar
- punto di rugiada: Classe 1 (ISO 8573-1)

**Standard reference conditions ISO 7183:**

- ambient temperature: 25°C
- inlet air pressure: 7 bar
- dew point: Class 1 (ISO 8573-1)

**Massime condizioni di lavoro:**

consultare scheda tecnica

**Max working condition:**

please refer to datasheet

HGO from 480 to 3520



HGO from 40 to 320

Model	Code	Flow - Rate			Connection	Dimension	Weight		Power-Supply
		m³/h	l/min	scfm			Kg	lbs	
HGL 40	HGL.00040	30	500	18	3/4"	190 x 470 x 630	37	82	230 / 1 / 50-60
HGL 80	HGL.00080	60	1.000	35	3/4"	190 x 470 x 1.030	55	121	230 / 1 / 50-60
HGL 120	HGL.00120	90	1.500	53	3/4"	190 x 470 x 1.430	75	165	230 / 1 / 50-60
HGL 160	HGL.00160	120	2.000	71	3/4"	190 x 470 x 1.730	90	198	230 / 1 / 50-60
HGL 240	HGL.00240	180	3.000	106	1"	355 x 500 x 1.450	155	341	230 / 1 / 50-60
HGL 320	HGL.00320	240	4.000	141	1"	355 x 500 x 1.750	185	407	230 / 1 / 50-60
HGL 480	HGL.00480	360	6.000	221	1" 1/2"	810 x 500 x 1.950	306	674	230 / 1 / 50-60
HGL 640	HGL.00640	480	8.000	283	1" 1/2"	970x 500 x 1.950	410	903	230 / 1 / 50-60
HGL 790	HGL.00790	600	10.000	353	2"	1.160 x 500 x 1.950	525	1.157	230 / 1 / 50-60
HGL 960	HGL.00960	720	12.000	423	2"	1.330 x 500 x 1.950	630	1.389	230 / 1 / 50-60
HGL 1120	HGL.01120	840	14.000	494	2"	1.490 x 500 x 1.950	750	1.653	230 / 1 / 50-60
HGL 1280	HGL.01280	960	16.000	564	2" 1/2"	1.670 x 500 x 1.950	860	1.895	230 / 1 / 50-60
HGL 1440	HGL.01440	1.080	18.000	635	2" 1/2"	1.880 x 500 x 1.950	990	2.182	230 / 1 / 50-60
HGL 1760	HGL.01760	1.320	22.000	776	2" 1/2"	2.050x 500 x 1.950	1.120	2.469	230 / 1 / 50-60
HGL 2240	HGL.02240	1.680	28.000	988	3"	1.690 x 1100 x 1.950	1.650	3.637	230 / 1 / 50-60
HGL 2560	HGL.02560	1.920	32.000	1.129	3"	2.100 x 1100 x 1.950	1.890	4.166	230 / 1 / 50-60
HGL 2880	HGL.02880	2.160	36.000	1.270	DN 100	2.300 x 1100 x 1.950	2.180	4.806	230 / 1 / 50-60
HGL 3520	HGL.03520	2.640	44.000	1.552	DN 100	2.400 x 1100 x 1.950	2.460	5.423	230 / 1 / 50-60

**Predisposto per modbus - Modbus ready**

**Su tutta la gamma il kit filtri è in opzione • Filtration kit as option upon request for the entire range**

Nota: Per caratteristiche diverse dallo standard contattare il nostro ufficio tecnico • Notes: for special requirements please contact our technical department



Desiccant dryers

# GOLD SERIES HGL - 70°C

Aluminium- Option

>> index  
2021-03-24  
27 / 71



HGO from 480 to 3520

HGO from 40 to 320

Model	Mechanic gauge	Filtration kit (filter H + auto drain + filter M + manual drain + diff. gauges)	Desiccant replacement kit
HGL 40		FGO.K0080	HGL.K0040
HGL 80		FGO.K0080	HGL.K0080
HGL 120		FGO.K0120	HGL.K0120
HGL 160		FGO.K0160	HGL.K0160
HGL 240		FGO.K0320	HGL.K0240
HGL 320		FGO.K0320	HGL.K0320
HGL 480	STANDARD	FGO.K0640	HGL.K0480
HGL 640	STANDARD	FGO.K0640	HGL.K0640
HGL 790	STANDARD	FGO.K0800	HGL.K0790
HGL 960	STANDARD	FGO.K1200	HGL.K0960
HGL 1120	STANDARD	FGO.K1200	HGL.K1120
HGL 1280	STANDARD	FGO.K1800	HGL.K1280
HGL 1440	STANDARD	FGO.K1800	HGL.K1440
HGL 1760	STANDARD	FGO.K1800	HGL.K1760
HGL 2240	STANDARD		HGL.K2240
HGL 2560	STANDARD		HGL.K2560
HGL 2880	STANDARD		HGL.K2880
HGL 3520	STANDARD		HGL.K3520

**Su tutta la gamma il kit filtri è in opzione • Filtration kit as option upon request for the entire range**

Nota: Per caratteristiche diverse dallo standard contattare il nostro ufficio tecnico • Notes: for special requirements please contact our technical department



Desiccant dryers

## GOLD SERIES HGL - 70°C

Carbon steel



**Condizioni di riferimento standard ISO 7183:**

- temperatura ambiente: 25°C
- pressione aria in ingresso: 7 bar
- punto di rugiada: Classe 1 (ISO 8573 -1)

**Massime condizioni di lavoro:**  
consultare scheda tecnica

**Standard reference conditions ISO 7183:**

- ambient temperature: 25°C
- inlet air pressure: 7 bar
- dew point: Class 1 (ISO 8573-1)

**Max working condition:**  
please refer to datasheet

Model	Code	Flow - Rate			Connection	Dimension	Weight		Power-Supply	
		m <sup>3</sup> /h	l/min	scfm			BSP-F	W x L x H [mm]	Kg	lbs
HGL 500	HGL.00500	375	6.250	221	1" 1/2"	1.130 x 750 x 1.540	410	903	230 / 1 / 50-60	
HGL 600	HGL.00600	450	7.500	265	1" 1/2"	1.130 x 750 x 1.540	450	992	230 / 1 / 50-60	
HGL 800	HGL.00800	600	10.000	353	2"	1.130 x 750 x 1.840	540	1.190	230 / 1 / 50-60	
HGL 1000	HGL.01000	750	12.500	441	2"	1.130 x 750 x 2.040	590	1.300	230 / 1 / 50-60	
HGL 1200	HGL.01200	900	15.000	530	2" 1/2"	1.310 x 840 x 1.760	810	1.785	230 / 1 / 50-60	
HGL 1600	HGL.01600	1.200	20.000	706	2" 1/2"	1.310 x 840 x 2.060	930	2.050	230 / 1 / 50-60	
HGL 2000	HGL.02000	1.500	25.000	883	3"	1.510 x 940 x 2.010	1.230	2.711	230 / 1 / 50-60	

**Predisposto per modbus - Modbus ready**

Model	Filtration kit (filter H + auto drain + filter M + manual drain + diff. gauges)	Desiccant replacement kit
HGL 500	FGO.K0640	HGL.K0500
HGL 600	FGO.K0640	HGL.K0600
HGL 800	FGO.K0800	HGL.K0800
HGL 1000	FGO.K1000	HGL.K1000
HGL 1200	FGO.K1800	HGL.K1200
HGL 1600	FGO.K1800	HGL.K1600
HGL 2000	FGO.K2000	HGL.K2000





Heatless adsorption dryers

## SILVER SERIES HSI

### Condizioni di riferimento standard ISO 7183:

- consumo d'aria: 7% - 15%
- pressione di esercizio: 7 bar
- temperatura aria di ingresso: 35°C
- punto di rugiada: Classe 2 (ISO 8573-1)

### Standard reference conditions ISO 7183:

- refrigeration air consumption 7% - 15%
- working pressure: 7 bar
- inlet air temperature: 35°C
- dew point: Class 2 (ISO 8573-1)

**Massime condizioni di lavoro:**  
consultare scheda tecnica

**Max working condition:**  
please refer to datasheet



Model	Code	Flow - Rate			Max pressure	Connection	Dimension	Weight		Power-Supply
		m <sup>3</sup> /h	l/min	scfm				Kg	lbs	
					bar	BSP - F	L x H x W [mm]			V/ph/F
HSI 06	HSI.00006	6	100	3,5	10	1/4"	220 x 390 x 125	5,5	12,2	230 / 1 / 50-60
HSI 12	HSI.00012	12	200	7	10	1/4"	230 x 480 x 125	6,6	14,5	230 / 1 / 50-60
HSI 24	HSI.00024	24	400	14	10	3/8"	270 x 660 x 140	12,5	28	230 / 1 / 50-60



Heatless adsorption dryers

## SILVER SERIES HSC

Dryer to be installed directly on the compressor



### Condizioni di riferimento standard ISO 7183:

- consumo d'aria: 1% - 2%
- pressione di esercizio: 7 bar
- temperatura aria di ingresso: 35°C
- punto di rugiada: Classe 2 (ISO 8573-1)

### Standard reference conditions ISO 7183:

- refrigeration air consumption 1% - 2%
- working pressure: 7 bar
- inlet air temperature: 35°C
- dew point: Class 2 (ISO 8573-1)

**Massime condizioni di lavoro:**  
consultare scheda tecnica

**Max working condition:**  
please refer to datasheet

Model	Code	Flow - Rate			Max pressure	Connection	Dimension	Weight		Power-Supply
		m <sup>3</sup> /h	l/min	scfm				Kg	lbs	
					bar	BSP - F	L x H x W [mm]			V/ph/F
HSC 12	HSC.00012	12	200	7	10	1/4"	100 x 590 x 100	5	11	230 / 1 / 50-60



## OIL WATER SEPARATORS GOLD SERIES OWS

ATS offre un'ampia gamma di soluzioni che, combinate armonicamente, permettono di purificare completamente l'aria compressa da condensa, olio e altre impurità. Vengono così garantiti: un'elevata efficienza, un ridotto tempo di inattività, bassi costi di manutenzione e una migliore qualità dei prodotti. ATS offre tecnologie brevettate all'avanguardia che assicurano la massima efficienza energetica con qualunque tipo di applicazione.

*ATS offers wide range of solutions which, by working together in perfect harmony, ensure a compressed air perfectly free from condensate, oil and other impurities. High efficiency, reduced downtime/maintenance costs and improved quality product to meet individual customers' needs. Advanced patented technologies ensuring the most energy efficient solution.*



### **Trattamento delle condense**

Il compressore per comprimere l'aria produce centinaia di litri di condensa contaminata da olio che la macchina stessa utilizza per lubrificarsi. La raccolta, lo stoccaggio e lo smaltimento della condensa satura di olio sono affidati a società specializzate e quindi risultano essere molto costosi. Allora ATS, attenta alle esigenze dei propri clienti, ha creato la gamma OWS Gold che, durante il funzionamento, è in grado di rimuovere l'olio e altri contaminanti dalla condensa permettendo così il suo smaltimento direttamente in fogna.

### **Condensate treatment:**

*During the standard function, compressors produce huge quantities of condensate contaminated by oil. This liquid cannot be discharged in the outdoors and has to be treated by a specialized company in order to protect the environment. ATS developed the Gold series of oil water separators OWS, which remove oil contaminants from the condensate, in order to discharge the water directly in the drainage.*

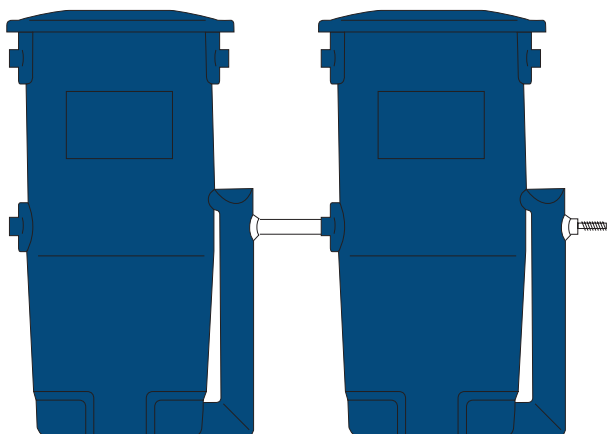
OWS Gold non è un “classico” separatore acqua / olio: nessun serbatoio di decantazione pieno di condensa da trattare, nessun contenitore esterno per la raccolta dell’olio permettono un trattamento della condensa semplice, veloce ed efficace. Inoltre il suo design avanzato e unico, il materiale di composizione dei sacchi assorbenti conferiscono alla separazione un livello di tecnologia completamente nuovo.

OWS Gold separatori acqua / olio offrono:

- prestazioni al 100% anche sui nuovi lubrificanti sintetici per compressori che, avendo un peso specifico uguale a quello dell’acqua, non sono più separabili dall’acqua stessa con i metodi tradizionali a decantazione.
- manutenzione semplificata con conseguente riduzione dei costi di gestione
- concentrazioni di olio in uscita più basse, inferiori a 10 ppm/l (con un cambio periodico delle unità filtranti)
- risparmio di spazio: piccolo ingombro per una facile installazione
- particolarità unica: la possibilità di un’installazione TWIN per soddisfare ogni esigenza
- materiali riciclati ed ecologici
- elevata affidabilità: la produzione nei nostri stabilimenti nel rispetto di alti standard di qualità, l’impiego di personale altamente specializzato e l’utilizzo dei migliori materiali danno ai separatori OWS Gold elevata affidabilità e alti livelli di prestazioni

#### Componenti e funzionamento

- Camera di depressurizzazione rimovibile e direzionabile per consentire il collegamento agli scarichi frontalmente o posteriormente per un’installazione facilitata, completa di filtro a carboni attivi per evitare contaminazioni atmosferiche
- Struttura in materiale plastico monoblocco resistente per evitare qualsiasi possibilità di perdita
- Pre-filtro in materiale sintetico per garantire una lunga durata e la protezione dei carboni
- Filtro a carboni attivi sovradimensionato



*This is not a normal oil water separator: no decantation tank; no external tank to collect oil; simple, fast and effective condensate treatment. The unique advanced design and bag material of high quality, assure an extreme level of filtration.*

The OWS Gold separators offer:

- *high performances also for new synthetic oils for compressors, that cannot be separated from condensate by traditional ways, such as decantation*
- *simplified maintenance and consequent reduction of maintenance costs*
- *lower concentrations of oil, less than 10 ppm/l or lower (by a regular replacement of bags)*
- *compact dimensions and easy installation*
- *TWIN Solution, the only separators that can work by this particular combination with two or more separators*
- *ecological and user-friendly material*
- *high reliability; the production in our factories in compliance with high quality standard, skilled workers and high quality materials assure high reliability and performances.*

#### Components and operation

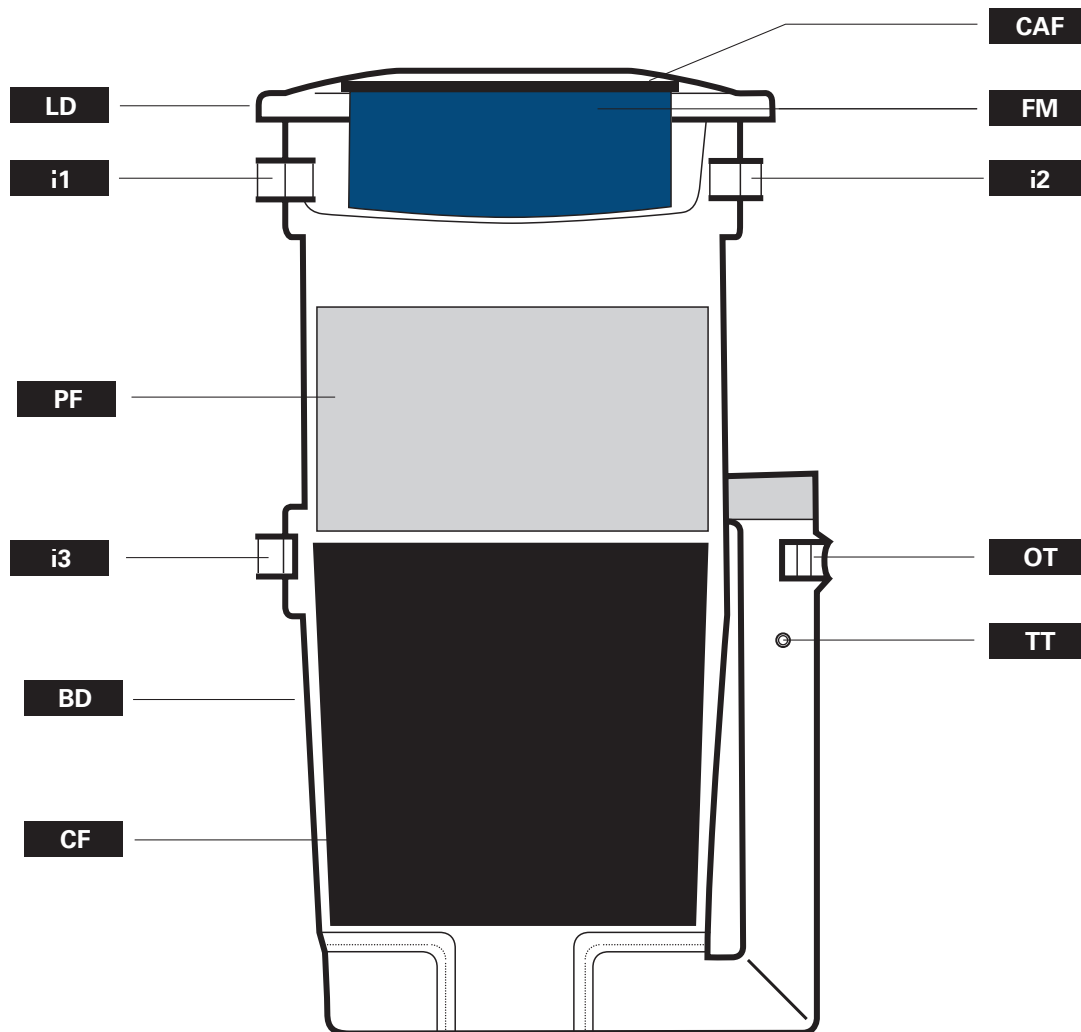
- *Depressurization chamber removable and directable to allow front or rear connection to drain for an easy installation; depressurization chamber containing an activated carbon filter to avoid atmospheric contamination*
- *Heavy-duty monobloc plastic tank to avoid any leakage*
- *Synthetic pre-filter to assure a long life period and protection to carbon filters*
- *Over-sized activated carbon filter*

#### Sistema TWIN unico nel mercato:

- possibilità di raddoppiare o triplicare la capacità di trattamento delle condense, o di ridurre la quantità di contaminante residua
- installabile in qualsiasi momento non solo durante la prima installazione
- unico in grado di lavorare sia come monocolonna che bicolumna

#### TWIN system:

- *possibility to increase double or triple quantities of treated condensate or increase the quality of drain water*
- *possibility to install it at any time, not only during the first installation*
- *sole separator that can work as single or double column*



SIGLA - TAG	DESCRIZIONE - DESCRIPTION	SIGLA - TAG	DESCRIZIONE - DESCRIPTION
<b>LD</b>	coperchio - lid	<b>CAF</b>	filtro carboni attivi - carbon air filter
<b>i1</b>	ingresso 1 - inlet 1	<b>FM</b>	schiuma - foam
<b>PF</b>	pre-filtro - pre-filter	<b>i2</b>	ingresso 2 - inlet 2
<b>i3</b>	ingresso 3 - inlet 3	<b>OT</b>	uscita - outlet
<b>BD</b>	corpo separatore - separator body	<b>TT</b>	connessione campionatura - test connection
<b>CF</b>	filtro carbone - carbon filter		

- La condensa è introdotta nel separatore attraverso la camera di sfogo della pressione del coperchio (LD)
- La condensa cade poi attraverso un foro del coperchio all'interno del corpo del separatore (BD)
- Il sacco pre-filtro (PF) e il sacco a carboni attivi (CF), mediante un processo di filtrazione rendono la condensa pura da particelle d'olio e particelle solide
- Dopo questo processo la condensa può essere scaricata nella rete fognaria oppure secondo le norme vigenti nello stato di installazione
- Condensate is introduced in separator through depressurisation chamber of lid (LD)
- Then condensate goes down in separator tank (BD) through the hole of lid (LD)
- Prefilter bag (PF) and activated carbon bag (CF) purify condensate from oil and solid particles
- After this process, condensate can be drained in sewers or can be treated in compliance with National laws





Oil water separators

## GOLD SERIES OWS

### I dati si riferiscono alle seguenti condizioni nominali:

- temperatura ambiente: 25°C
- pressione aria in ingresso: 7 barg

Per dati che variano dal nominale ricalcolare le dimensioni del separatore. Dati validi per compressori a vite.

### Data refer to the following nominal conditions:

- ambient temperature: 25°C
- inlet air pressure: 7 barg

Consider to oversize the separators if ambient temperature and humidity are higher than nominal ones. Nominal data considered for screw compressors.



>> index

2021-03-24

33 / 71

Model	Compressor combination	Flow - Rate			Connection	Dimension	Weight	
		m <sup>3</sup> /h	l/min	scfm			kg	lbs
	HP				BSP-F	H x D [mm]		
OWS.00170.00.00	10 / 25	170	2.830	100	1/2"	460 x 200	5	11
OWS.00510.00.00	30 / 60	510	8.500	300	1/2"	600 x 280	11	24
OWS.01275.00.00	80 / 150	1.275	21.250	750	3/4"	930 x 430	29	64
OWS.02550.00.00	150 / 270	2.550	42.000	1.500	3/4"	930 x 430 (x2)	58	128
OWS.03600.00.00	270 / 350	3.600	60.000	2.117	3/4"	930 x 430 (x2)	67	147
OWS.05100.00.00	300 / 540	5.100	85.000	3.000	3/4"	930 x 430 (x4)	116	255
OWS.07200.00.00	540 / 700	7.200	120.000	4.237	3/4"	930 x 430 (x4)	134	295

### REPLACEMENT KIT

OWS.00170.K0.00	170	2.830	100	2	4,4
OWS.00510.K0.00	510	8.500	300	6	13
OWS.01275.K0.00	1.275	21.250	750	10	22
OWS.02550.K0.00	2.550	42.000	1.500	19	42
OWS.03600.K0.00	3.600	60.000	2.117	28	62
OWS.05100.00.00	5.100	85.000	3.000	38	84
OWS.07200.00.00	7.200	120.000	4.237	56	124



Oil water separators

## GOLD SERIES OWS



I dati si riferiscono alle seguenti condizioni nominali:

- temperatura ambiente: 25°C
- pressione aria in ingresso: 7 barg

Per dati che variano dal nominale ricalcolare le dimensioni del separatore. Dati validi per compressori a vite.

Data refer to the following nominal conditions:

- ambient temperature: 25°C
- inlet air pressure: 7 barg

Consider to oversize the separators if ambient temperature and humidity are higher than nominal ones.

Nominal data considered for screw compressors.

Model	Maximum Ambient Temperature °C	Maximum Air Flow m³/h							
		Screw Compressor				Piston Compressor			
		Mineral Oil		Syntetic Oil		Mineral Oil	Syntetic Oil		
		TDL	VDL	VCL	PAO	ESTER	VDL	PAO	ESTER
OWS.00170	31	192	192	154	154	133	134	115	134
	38	170	170	136	136	117	119	102	119
	45	149	149	119	119	103	104	89	104
OWS.00510	31	576	576	461	461	398	403	346	403
	38	510	510	408	408	352	357	306	357
	45	446	446	357	357	308	312	268	312
OWS.01275	31	1441	1441	1153	1153	994	1009	864	1009
	38	1275	1275	1020	1020	880	893	765	893
	45	1116	1116	893	893	770	781	669	781
OWS.02550	31	2882	2882	2305	2305	1988	2017	1729	2017
	38	2550	2550	2040	2040	1760	1785	1530	1785
	45	2231	2231	1785	1785	1540	1562	1339	1562
OWS.03600	31	4069	4069	3254	3254	2807	2848	2441	2848
	38	3600	3600	2880	2880	2485	2520	2160	2520
	45	3150	3150	2520	2520	2174	2205	1890	2205
OWS.05100	31	5764	5764	4610	4610	3976	4034	3458	4034
	38	5100	5100	4080	4080	3520	3570	3060	3570
	45	4462	4462	3570	3570	3080	3124	2678	3124
OWS.07200	31	8138	8138	6508	6508	5614	5696	4882	5696
	38	7200	7200	5760	5760	4970	5040	4320	5040
	45	6300	6300	5040	5040	4348	4410	3780	4410



## REFINER PLATINUM SERIES OWR

ATS è orgogliosa di introdurre sul mercato OWR (Oil Water Refiner) un filtro raffinatori che installato dopo il separatore (OWS) è in grado di abbattere la concentrazione di olio e idrocarburi ancora presenti nel condensato, riducendoli di circa il 90%.

*ATS is proud to introduces on the market OWR (Oil Water Refiner) a refiner filter that installed after the separator (OWS) is able to reduce the concentration of oil and hydrocarbons still present in the condensate, reducing them by about 90%.*



OWR utilizza uno speciale materiale nano-strutturato, composto principalmente di carbonio, completamente inerte e stabile nei confronti di sostanze chimicamente aggressive ed ecologicamente indifferente (non presenta alcun impatto sull'ambiente).

Durante il processo di depurazione attraverso OWR, chiamato nano-filtrazione, non avvengono reazioni chimiche evitando così la formazione di qualsiasi contaminante.

Il risultato della filtrazione del separatore OWS accoppiato al raffinatori OWR è un'acqua particolarmente pulita in grado di rispettare come mai prima d'ora l'ambiente che ci circonda.

*OWR uses a special nano-structured material, mainly composed of carbon, completely inert and stable against chemically aggressive substances and ecologically indifferent (it has no impact on the environment).*

*During the purification process through OWR, called nano-filtration, no chemical reactions occur avoiding the formation of any contaminants.*

*The result of the filtration of the OWS separator coupled to the OWR refiner is a particularly clean water able to respect the environment around us like never before.*



Oil water separators

# PLATINUM SERIES OWR



**Massime condizioni di lavoro:**  
consultare scheda tecnica

**Max working condition:**  
please refer to datasheet

Model	m <sup>3</sup> / h	BSP	Dimension		Weight	
			H x D [mm]		kg	lbs
OWR.00170.00.00	170	1/2"	200 x 135		1	2.2
OWR.00510.00.00	510	1/2"	250 x 135		1.5	3.3
OWR.01275.00.00	1275	3/4"	320 x 135		2	4.4

Replacement kit
OWR.00170.E0.00
OWR.00510.E0.00
OWR.01275.E0.00





## FILTERS GOLD SERIES FGO

L'aria compressa contiene solidi, liquidi e vaporosi contaminanti dannosi che possono danneggiare i dispositivi, il controllo e gli strumenti pneumatici.

La rimozione di questi contaminanti è necessaria per mantenere nel tempo la vita dell'attrezzatura e mantenere efficienti le operazioni produttive.

*The compressed air contains harmful solid, liquid and vaporous contaminants that can damage pneumatic equipment, control and instruments.*

*The removal of these contaminants is necessary to ensure equipment maintenance and keep the production operations efficient.*



Nell'aria compressa si trovano normalmente alte concentrazioni di polveri, olio, umidità e altre impurità. La mancata rimozione di questi contaminanti provoca elevati costi di manutenzione, lunghe fermate di produzione, fino al danneggiamento di macchinari o prodotti finiti. Il filtro FGO Gold è stato specificatamente progettato per prevenire tali problemi, offrendo una vasta gamma di filtri per aria compressa in grado di soddisfare le più svariate esigenze dell'industria. Il segreto di FGO Gold è l'alta efficienza dell'elemento filtrante che è in grado di offrire un'altissima efficienza di ritenzione (del 99,999%) con bassissime perdite di carico. Il risultato finale è un'aria estremamente purificata e bassi costi operativi.

### Caratteristiche:

- vasta gamma di modelli e gradi di filtrazione per ogni applicazione industriale
- prestazione garantite
- la nuova configurazione del corpo filtrante grazie ad una riprogettazione del suo interno, è in grado di ridurre ancora di più le perdite di carico ottenendo notevoli risparmi di energia
- aumenta l'efficienza e riduce i tempi di fermo produzione
- riduce i costi di manutenzione
- protegge utensili e attrezzature

*Normally compressed air contains high concentrations of dust, oil, moisture and other impurities. These contaminants can lead to high-maintenance costs and result in damage to equipment and finished products. Gold Filters FGO have been specifically designed to prevent these problems, by offering a wide range of filters for compressed air able to satisfy the most various industry needs. The secret of FGO Gold is the high efficiency of the elements which is able to offer a high capability of retention (99,999%) and very low pressure drops. The final result is an extremely purified compressed air and low operating costs.*

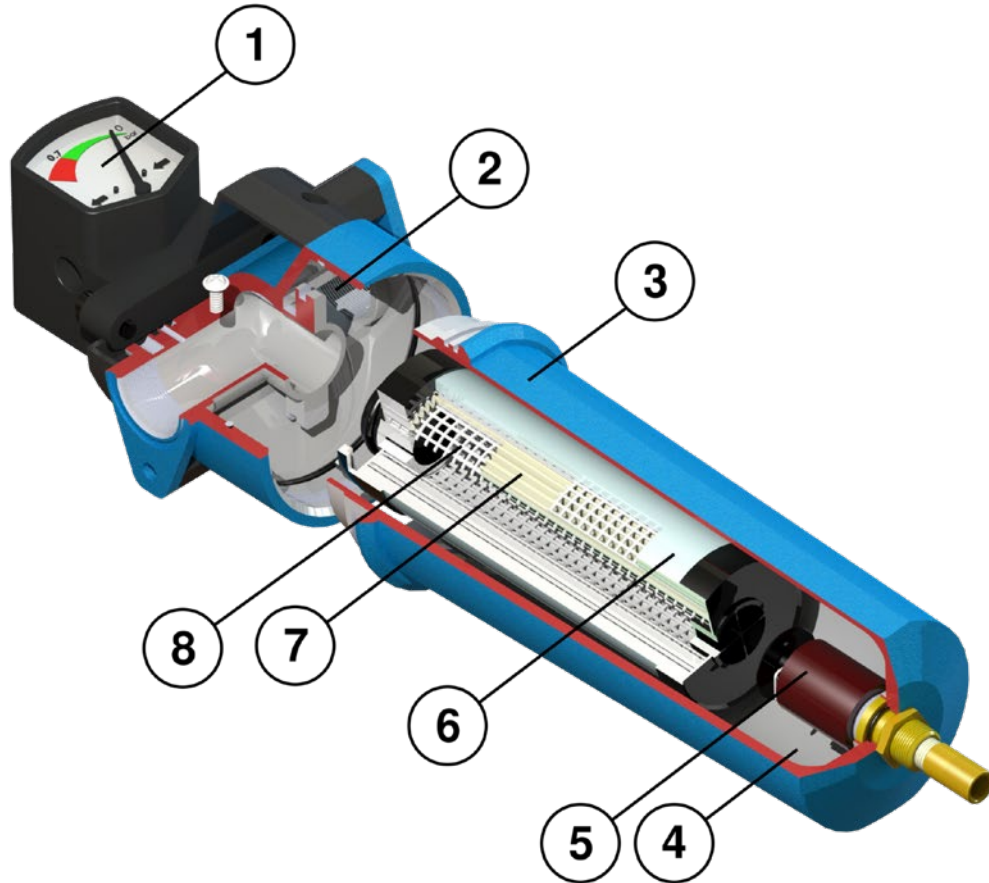
### Features:

- wide range of models and filtration level for every kind of industry application
- certified performances
- the body configuration, with an innovative design, able to reduce pressure drops assuring high energy savings
- increase of efficiency and reduction of productions stops
- reduction of maintenance costs
- tool and machinery protection

## filtro / filter

>> index  
2021-03-24  
38 / 71

- |  |  |
|--|--|
| 1. Manometro differenziale   | 1. Differential pressure gauge   |
| 2. O-ring di tenuta  | 2. O-ring bowl seal  |
| 3. Pressofusione in alluminio con trattamento di cromatazione verniciatura esterna a polveri | 3. Diecasting aluminium housing chromated with polyester epoxy powder coating for corrosion resistance |
| 4. Grande volume di contenimento delle condense  | 4. Large capacity reservoir allow large condensate volume  |
| 5. Scaricatore automatico  | 5. Auto drain  |
| 6. Strato drenante   | 6. Drainage layer  |
| 7. Materiale filtrante ad alta efficienza  | 7. High efficiency filtration media  |
| 8. Supporto cilindrico   | 8. Support cylinder  |



L'indicatore differenziale di pressione avverte della necessità di cambiare l'elemento filtrante.

Corpo del filtro in alluminio trattato con cromo fosfatazione e verniciato a polveri.

La chiusura con guarnizione non può essere aperta mentre il filtro è in pressione, offrendo ulteriore protezione.

Tutti i filtri sono disponibili con una completa gamma di accessori: manometro differenziale e tutti i tipi di scaricatore, automatico, manuale, temporizzato, galleggiante e l'esclusivo scaricatore termodinamico. Il Green Loss Drain (AGD), scaricatore a zero perdite, completa la gamma di accessori per i filtri Gold.

Per mantenere gli standard di qualità dell'aria compressa, gli elementi filtranti devono essere sostituiti almeno ogni 6/12 mesi con parti originali ATS, a seconda delle condizioni ambientali e del compressore in uso. La sostituzione degli elementi filtranti è essenziale per garantire:

- il mantenimento di prestazioni ottimali
- la qualità dell'aria compressa rispetta gli standard internazionali
- bassi costi operativi
- protezione dei componenti e processi a valle. La mancata sostituzione periodica dei filtri porta all'aumento delle perdite di carico del sistema e quindi all'aumento dei costi operativi

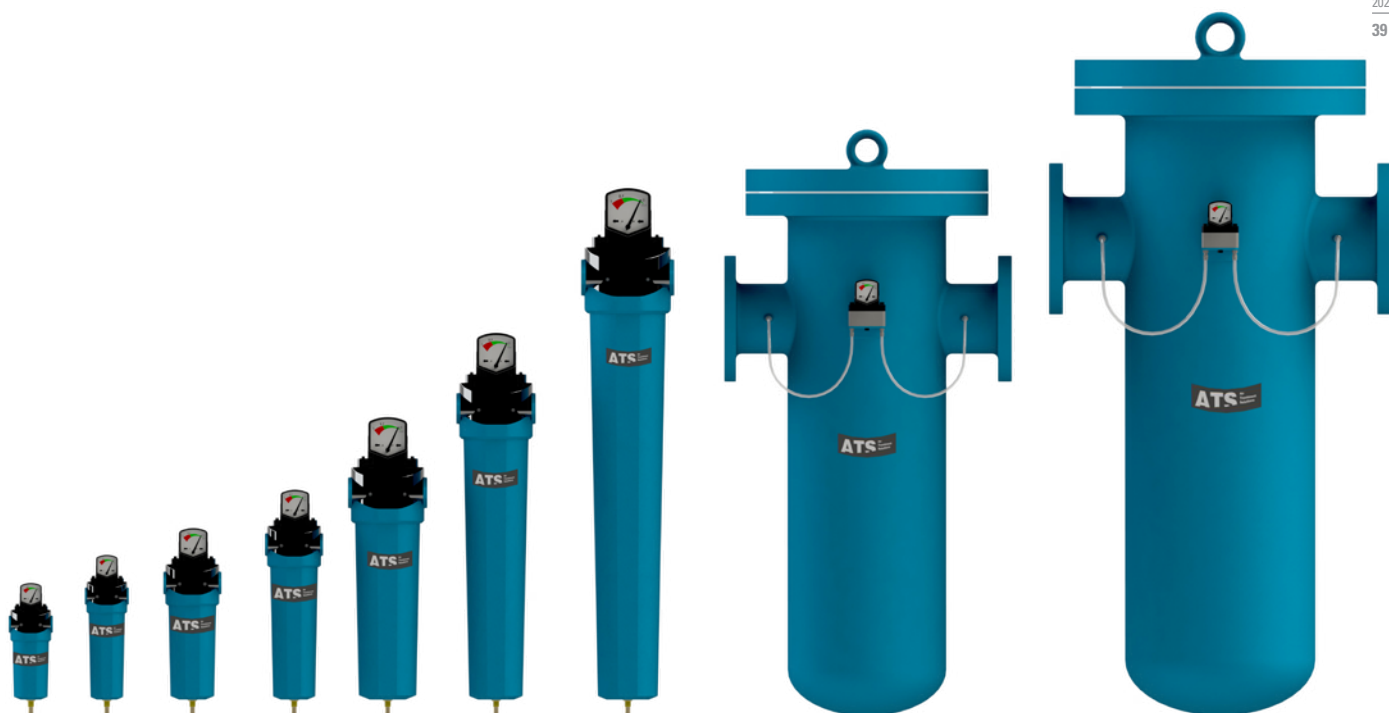
The differential pressure gauge shows the level of element saturation. Separator body in aluminum, chromo phosphate and externally powder painted.

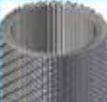



The closure provided by seal cannot be opened while the filter is under pressure, offering additional protection.

All filters are available with a complete accessories list: differential gauge, all kind of drains, as automatic, manual, timed, floating and the exclusive thermodynamic drain. The green loss (AGD) zero loss drain, completes the range of accessories for Gold filters.

In order to keep the compressed air quality standards, filter elements have to be replaced with original ATS elements every 6/12 months depending on ambient and compressor. The replacement of filter elements are fundamental to assure:

- the maintenance of high performances
- quality of compressed air in compliance with international standard
- low operating costs
- protection of components and process downstream. Omitted replacement of elements causes an increase of pressure drop through system and subsequently an increase of operating cost



Gradi di Filtrazione	Degrees of filtration	Filtri ° Filters	
		Particolato / Solid	Olio / Oil
<b>P</b>	 Filtrazione mediante intercettazione <i>Filtration by interception</i>	Per particelle fino a 3 micron. P è il grado specificatamente progettato per la filtrazione di polveri a monte e a valle dell'essicatore <i>For particles up to 3 micron. P is the degree specifically designed to remove of dust before and after the dryer</i>	
<b>M</b>	 Filtrazione per Coalescenza <i>Filtration by coalescence principle</i>	Per particelle fino a 1 micron <i>For particles up to 1 micron</i>	Per concentrazioni fino a 0,1mg/m <sup>3</sup> <i>For concentration up to 0,1 mg/m<sup>3</sup></i>
<b>H</b>	 Filtrazione per Coalescenza <i>Filtration by coalescence principle</i>	Per particelle fino a 0,01 micron <i>For particles up to 0,01 micron</i>	Per concentrazioni fino a 0,01mg/m <sup>3</sup> <i>For concentration up to 0,01mg/m<sup>3</sup></i>
<b>C</b>	 Filtrazione adsorbimento <i>Filtration by adsorption process</i>		Massima concentrazione 0,003 mg/m <sup>3</sup> <i>Maximum concentration up to 0,003 mg/m<sup>3</sup></i>

<b>P</b>	Filtrazione generale <i>General filtration</i>	Rimozione di particelle liquide e solide, protezione di pompe per vuoto; soffianti; essiccati frigoriferi; utensili pneumatici <i>Removal of liquid and solid particles, protection of vacuum pump; blowers; refrigerant dryers; pneumatic tools</i>
<b>P+M</b>	Filtrazione fine <i>Fine filtration</i>	Utensili e attuatori pneumatici; convogliatori d'aria; motori ad aria compressa; sabbiatura; stoccaggio e trasporti navali; filtrazione dopo pompe del vuoto; automotive; raffinerie; lavorazioni metalliche; prefiltrazione di essiccati ad adsorbimento (oil-free) <i>Pneumatic tools and actuators; air conveyors; compressed air engines; sandblasting; naval storage and freight; filtration downstream vacuum pump; automotive; refinery; machining; prefiltration of adsorption dryer (oil-free)</i>
<b>P+M+H</b>	Filtrazione oil-free <i>Oil free filtration</i>	Convogliatori d'aria; verniciatura; aria per confezionamento, trasporto; strumentazione; manometri; strumenti pneumatici di precisione; strumenti elettronici; prefiltrazione di essiccati ad adsorbimento (oil-free) <i>Air conveyors; painting; packaging air; transport; instruments; manometers; pneumatic precision instruments; electronical instruments; prefiltration of adsorption dryers (oil-free)</i>
<b>P+M+H+C*</b>	Filtrazione critica <i>Critical filtration</i>	Medicale e ospedaliero; produzioni di pellicole; farmaceutica; aria respirabile non critica (senza rimozione di CO/CO <sub>2</sub> ); strumentazione critica e delicata; rimozione di odori e sapori; produzione e confezionamento di cibo e bevande; produzione di birra, bevande, latte-caseario <i>Medical; pharmacology; membrane production; not critical breathable air (without removal of CO/CO<sub>2</sub>); critical instrumentation; removal of smell and taste; food and drink production or packaging of food and drink; beer production; dairy production</i>

\* La combinazione descritta non è sempre sufficiente per un utilizzo critico: Es. per ottenere ARIA STERILE si necessita di filtro sterile in opz.  
*The combination is not always adequate for critical use: For example this solution is not enough to obtain sterile air.*



Filters

## GOLD SERIES FGO

### Condizioni di riferimento standard ISO 7183:

- temperatura ambiente: 25°C
- pressione di esercizio: 7 bar
- temperatura aria in ingresso: 20°C

**Massime condizioni di lavoro:**  
consultare scheda tecnica

### Standard reference conditions ISO 7183:

- ambient temperature: 25°C
- working pressure: 7 bar
- Inlet air temperature: 20°C

**Max working condition:**  
please refer to datasheet



$P = 3\mu$  (class 3 ISO8573-1)  
 $M = 1\mu$  solid / 0,1 mg/m<sup>3</sup> oil (class 2 ISO8573-1)  
 $H = 0,01\mu$  solid / 0,01 mg/m<sup>3</sup> oil (class 1 ISO8573-1)  
 $C = 0,003\mu$  mg/m<sup>3</sup> oil (class 1 ISO8573-1)

Model	Code	Flow - Rate			Connection	Dimension	DGO recommended	Element Model
		m <sup>3</sup> /h	l/min	scfm				
<b>FGO Gold</b>		m <sup>3</sup> /h	l/min	scfm	BSP-F	D x H [mm]		
FGO 34	FGO.00034	34	567	20	1/2"	95 x 205	DGO 24	0034 E
FGO 36	FGO.00036	36	600	21	3/4"	95 x 205	DGO 36	0034 E
FGO 77	FGO.00077	77	1.283	45	3/4"	95 x 205	DGO 54/78	0077 E
FGO 119	FGO.00119	119	1.983	70	3/4"	95 x 270	DGO 106	0119 E
FGO 170	FGO.00170	170	2.833	100	3/4"	95 x 270	DGO 144	0170 E
FGO 212	FGO.00212	212	3.533	125	1"	125 x 300	DGO 180/216	0212 E
FGO 306	FGO.00306	306	5.100	180	1.1/2"	125 x 300	DGO 300	0306 E
FGO 451	FGO.00451	451	7.517	265	1.1/2"	125 x 380	DGO 365	0451 E
FGO 629	FGO.00629	629	10.483	370	1.1/2"	125 x 380	DGO 480	0629 E
FGO 934	FGO.00934	934	15.567	550	2"	170 x 505	DGO 660/780	0934 E
FGO 1325	FGO.01325	1.325	22.083	780	2"	170 x 685	DGO 800	1325 E
FGO 1800	FGO.01800	1.800	30.000	1.059	2.1/2"	200 x 975	DGO 1000/1300	1800 E
FGO 2176	FGO.02176	2.176	36.267	1.281	3"	200 x 975	DGO 1800	2176 E
FGO 2805	FGO.02805	2.805	46.750	1.651	3"	200 x 975	DGO 2400	2805 E
FGO 2810	FGO.02810	2.805	46.750	1.651	DN100	280 x 975		2805 E

<b>FGO Steel Gold</b>								
Model	Code	Flow - Rate			Connection	Dimension	Element Model	
FGO 3600	FGO.03600	3.600	60.000	2.119	DN 125	520 x 1.180	3600 E	
FGO 4350	FGO.04350	4.350	72.500	2.560	DN 125	520 x 1.180	4350 E	
FGO 5600	FGO.05600	5.600	93.334	3.296	DN 125	520 x 1.180	5600 E	
FGO 6500	FGO.06500	6.500	108.333	3.822	DN 150	680 x 1.250	6500 E	
FGO 8500	FGO.0 8500	8.500	141.670	5.000	DN 200	680 x 1.250	8500 E	
FGO 12000	FGO.12000	12.000	200.000	7.060	DN 250	780 x 1.380	12000 E	
FGO 20000	FGO.20000	20.000	333.300	11.760	DN 250	900 x 1.480	20.000 E	
FGO 30000	FGO.30000	30.000	500.000	17.640	DN 300	900 x 1.480	30.000 E	

\*Elemento incluso, scarico e manometro esclusi • \*Element included, drain and differential gauge excluded  
 \*\* FGO 1800 disponibile anche in misure 200x798 • FGO 1800 available also with measure 200x798

Correction factor for operating pressure changes							
Inlet air pressure (bar)	3	5	7	9	11	13	15
Factor	0,55	0,8	1	1,25	1,5	1,75	1,88

Nota: Per caratteristiche diverse dallo standard contattare il nostro ufficio tecnico • Notes: for special requirements please contact our technical department





Full carbon oil removal filters

## GOLD SERIES FGC

**Condizioni di riferimento standard ISO 7183:**

- temperatura ambiente: 25°C
- pressione di esercizio: 7 bar
- temperatura aria in ingresso: 20°C

**Standard reference conditions ISO 7183:**

- ambient temperature: 25°C
- working pressure: 7 bar
- Inlet air temperature: 20°C

**Massime condizioni di lavoro:**

consultare scheda tecnica

**Max working condition:**

please refer to datasheet



Model	Code	Flow - Rate			Connection	Dimension	Element Model
		m <sup>3</sup> /h	l/min	scfm			
<b>FGO Gold</b>					BSP-F	D x H [mm]	
FGC 78	FGC.00078	78	1.300	46	1"	125 x 300	0078 E
FGC 120	FGC.00120	120	2.000	71	1"	125 x 300	0120 E
FGC 168	FGC.00168	168	2.800	99	1"	125 x 380	0168 E
FGC 210	FGC.00210	210	3.500	124	1"	125 x 380	0210 E

\*Elemento incluso, scarico e manometro esclusi • \*Element included, drain and differential gauge excluded

I filtri di rimozione dell'olio ATS sono costituiti da un tubo di carbone attivo e da una parte della cartuccia di rimozione della polvere. Il filtro può assorbire il vapore d'olio residuo fino a 0,003 ppm. Filtro progettato per applicazioni come: placcatura, taglio laser, medicina, elettronica di precisione.

ATS depth oil removal filters are consist of an activated carbon tube and a part of dust removal cartridge. That can be absorb tiny oil vapour, cause the residual oil less 0,003ppm at finally. Applications as: plating, laser cutting, medicine, precision electron.





High pressure filters

## GOLD SERIES FGH



**Condizioni di riferimento standard ISO 7183:**

- temperatura ambiente: 25°C
- pressione di esercizio: 40 bar
- temperatura aria in ingresso: 20°C

**Standard reference conditions ISO 7183:**

- ambient temperature: 25°C
- working pressure: 40 bar
- Inlet air temperature: 20°C

**Massime condizioni di lavoro:**  
consultare scheda tecnica

**Max working condition:**  
please refer to datasheet

Model	Code	Flow - Rate			Connection	Dimension	Element Model
		m <sup>3</sup> /h	l/min	scfm			
FGH 60	FGH.00060	60	1.000	35	BSP-F 1/2"	106 x 175	0060 E
FGH 108	FGH.00108	108	1.800	64	BSP-F 1/2"	106 x 175	0108 E
FGH 150	FGH.00150	150	2.500	88	BSP-F 3/4"	106 x 245	0150 E
FGH 210	FGH.00210	210	3.500	124	BSP-F 3/4"	106 x 245	0210 E
FGH 300	FGH.00300	300	5.000	177	BSP-F 3/4"	106 x 245	0300 E
FGH 330	FGH.00330	330	5.500	179	BSP-F 1"	106 x 245	0330 E
FGH 420	FGH.00420	420	7.000	247	BSP-F 1"	106 x 245	0420 E

\*Elemento incluso, scarico manuale incluso • \*Element included, manual drain included

Correction factor for operating pressure changes						
Inlet air pressure (bar)	20	25	30	35	40	50
Factor	0,51	0,63	0,78	0,88	1	1,24



Sterile Filters

# PLATINUM SERIES FPL

**Condizioni di riferimento standard ISO 7183:**

- temperatura ambiente: 25°C
- pressione di esercizio: 7 bar
- temperatura aria in ingresso: 20°C

**Standard reference conditions ISO 7183.**

- ambient temperature: 25°C
- working pressure: 7 bar
- Inlet air temperature: 20°C

**Massime condizioni di lavoro:**

consultare scheda tecnica

**Max working condition:**

please refer to datasheet

Element are comply with  
American Food and Drug Administration (FDA)  
Code of Federal Regulations, title 21,  
Test (DOP) EN 1822 and ASTM D 2986-91



Model	Code	Flow - Rate			Connection	Dimension	Element Model
		m³/h	l/min	scfm			
FPL 75	FPL.00075	75	1.250	44	BSP-F 1/4"	D x H [mm] 116 x 223	FPL 75 E
FPL 105	FPL.00105	105	1.750	62	3/8"	120 x 254	FPL 105 E
FPL 150	FPL.00150	150	2.500	88	1/2"	125 x 254	FPL 150 E
FPL 225	FPL.00225	225	3.750	132	3/4"	125 x 276	FPL 225 E
FPL 315	FPL.00315	315	5.250	185	1"	136 x 295	FPL 315 E
FPL 420	FPL.00420	420	7.000	247	1.1/4"	155 x 357	FPL 420 E
FPL 600	FPL.00600	600	10.000	353	1.1/2"	180 x 408	FPL 600 E
FPL 900	FPL.00900	900	15.000	530	2"	180 x 476	FPL 900 E
FPL 1260	FPL.01260	1.260	21.000	741	2"	180 x 602	FPL 1260 E
FPL 1680	FPL.01680	1.680	28.000	989	2.1/2"	224 x 762	FPL 1680 E
FPL 2400	FPL.02400	2.400	40.000	1.412	3"	224 x 1030	FPL 2400 E
FPL 3600	FPL.03600	3.600	60.000	2.118	3"	225 x 1062	FPL 3600 E

I filtri sterili in acciaio inox, con grado di filtraggio 0.01 micron.  
Ideali per filtrare aria sterile rispettando la normativa: american  
Food and Drug Administration (FDA) Code of Federal  
Regulations, title 21,Test (DOP) EN 1822 and ASTM D 2986-91.  
Per applicazioni di tipo medicale o alimentare.

*Sterile stainless steel filters, with a filtering degree of 0.01 micron.  
For sterile air filter in compliance with the regulations: American Food  
and Drug Administration (FDA) Code of federal regulations, title 21,  
Test (DOP) EN 1822 and ASTM D 2986-91.  
For medical or food applications.*

Correction factor for operating pressure changes							
Inlet air pressure (bar)	3	5	7	9	11	13	15
Factor	0,5	0,75	1	1,25	1,49	1,74	1,98

Nota: Per caratteristiche diverse dallo standard contattare il nostro ufficio tecnico • Notes: for special requirements please contact our technical department



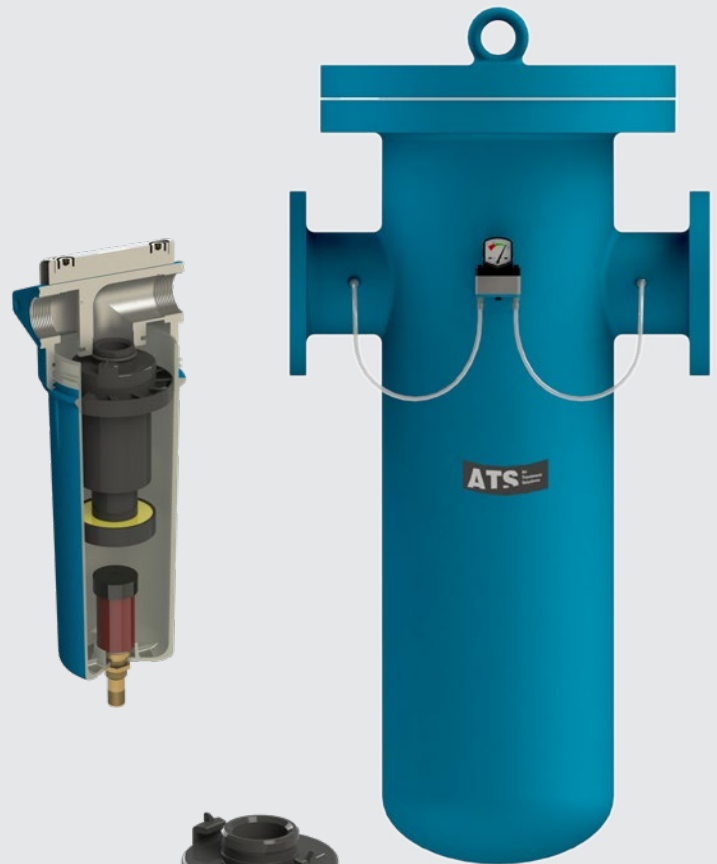
## CYCLONE SEPARATORS GOLD SERIES SGO

L'aria compressa contiene solidi, liquidi e vapori contaminanti che possono danneggiare i dispositivi, il controllo e gli strumenti pneumatici.

La rimozione di questi contaminanti è necessaria per mantenere nel tempo la vita dell'attrezzatura e mantenere efficienti le operazioni produttive.

*The compressed air contains harmful solid, liquid and vaporous contaminants that can damage pneumatic equipment, control and instruments.*

*The removal of these contaminants is necessary to ensure equipment maintenance and keep the production operations efficient.*



L'aria compressa è un'essenziale fonte di energia, impiegata in tutti i tipi di industria in quanto garantisce un elevato grado di sicurezza e flessibilità. I vantaggi che se ne ricavano sono esaltati solamente se questa importante risorsa è utilizzata senza le impurità che normalmente contiene. Nell'aria compressa si trovano infatti molti agenti inquinanti quali: olio lubrificante proveniente dai compressori; gas corrosivi presenti nell'atmosfera e dovuti all'inquinamento; vapore acqueo; particelle solide dovute alla corrosione di parti meccaniche e linee di distribuzione; particelle solide presenti nell'atmosfera e pompate dal compressore. All'interno del compressore, agevolate dalle alte temperature, queste sostanze si combinano diventando acide e creando non pochi problemi a tutte le apparecchiature pneumatiche. L'olio penetrato nella linea perde le sue proprietà lubrificanti e crea danni agli impianti.

*Compressed air is an essential energy source used in all industrial fields because it guarantees a high level of security and flexibility.*

*In order to offer comparative advantages, the compressed air must be cleaned of its impurities.*

*In compressed air, there are a lot of polluting agents such as: lube oil from the compressors, corrosive gas present in the atmosphere and due to pollution, water vapour, solid particles due to the decay of mechanical parts and distribution lines; solid particles present in the atmosphere and pumped by the compressor. Inside the compressor, these substances become acidic thanks to the high temperatures, creating a lot of problems to all pneumatic equipment.*

*The oil that entering in the pipeline, loses its lubricant features, and damages the equipment.*



Cyclone separators

## GOLD SERIES SGO

### Condizioni di riferimento standard ISO 7183:

- temperatura ambiente: 25°C
- pressione di esercizio: 7 bar
- temperatura aria in ingresso: 20°C

### Standard reference conditions ISO 7183:

- ambient temperature: 25°C
- working pressure: 7 bar
- Inlet air temperature: 20°C

**Massime condizioni di lavoro:**  
consultare scheda tecnica

**Max working condition:**  
please refer to datasheet



>> index  
2021-03-24  
45 / 71

Model	Code	Flow - Rate			Connection	Dimension
		m <sup>3</sup> /h	l/min	scfm		
SGO 42	SGO.00042	42	700	25	1/2"	95 x 205
SGO 78	SGO.00078	78	1.300	45	3/4"	95 x 205
SGO 168	SGO.00168	168	2.800	99	3/4"	95 x 270
SGO 220	SGO.00220	220	3.667	129	1"	125 x 300
SGO 306	SGO.00306	306	5.100	180	1.1/2"	125 x 300
SGO 630	SGO.00630	630	10.500	370	1.1/2"	125 x 380
SGO 900	SGO.00900	900	15.000	529	2"	170 x 685
SGO 1266	SGO.01266	1.266	21.100	745	2"	170 x 685
SGO 1800	SGO.01800	1.800	30.000	1.059	2.1/2"	200 x 975
SGO 2800	SGO.02800	2.800	46.667	1.648	3"	200 x 975
SGO 2810	SGO.02810	2.800	46.667	1.648	DN100	280 x 975

SGO Steel Gold						
SGO 3600	SGO.03600	3.600	60.000	2.119	DN 125	520 x 1.180
SGO 5600	SGO.05600	5.600	93.334	3.296	DN 125	520 x 1.180
SGO 6500	SGO.06500	6.500	108.333	3.822	DN 150	680 x 1.250
SGO 8500	SGO.08500	8.500	141.670	5.000	DN 200	680 x 1.250
SGO 12000	SGO.12000	12.000	200.000	7.060	DN 250	780 x 1.380

\*Elemento incluso, scarico escluso • \*Element included, drain excluded

Correction factor for operating pressure changes							
Inlet air pressure (bar)	3	5	7	9	11	13	15
Factor	0,55	0,8	1	1,13	1,25	1,35	1,43

### Caratteristiche e funzionalità

Corpo del separatore:

- la parte filettata della testa e del corpo del filtro, in posizione protetta, assicura la facile sostituzione dell'elemento filtrante
- l'ampia sezione dei canali di flusso assicura una perdita di carico limitata
- corpo del filtro in alluminio trattato con cromo fosfatazione e verniciato a polveri
- il corpo del filtro è facilmente svitabile grazie alla terminazione esagonale

Nuova cartuccia separatore:

- il profilo a ciclone aumenta l'efficienza dei modelli SGO Gold
- la nuova struttura offre la possibilità di accedere alle parti interne della cartuccia a ciclone per le operazioni di ispezione e manutenzione

### Features and functionality

Separator body:

- The threaded part, in a protected position, of the head and the filter body ensure the easy replacement of the filter element
- the wide section of the flow channels ensures a limited loss of load
- separator body in aluminum, chromo phosphate and externally powder painted
- the body is easily unscrewable thanks to the hexagonal termination

New cartridge separator:

- the cyclone outline increases the efficiency of the models SGO Gold
- the new structure offers the possibility to enter the cyclone cartridge for inspection and maintenance



## ACCESSORIES

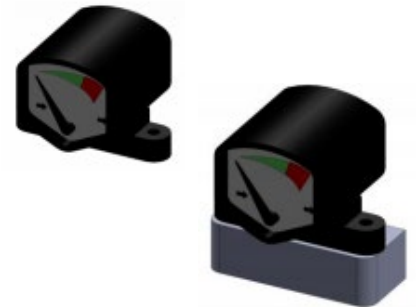
DIFFERENTIAL PRESSURE GAUGE  
MANUAL DRAIN  
AUTO DRAIN  
FLOATING DRAIN  
TIMED DRAIN  
THERMODYNAMIC DRAIN  
GREEN DRAIN



## ACCESSORIES

### Manometro differenziale • *Differential pressure gauge*

Model	Code	Combination	Max Pressure	Max Temperature
			bar	
D Gauge 0	ADG.00000	Available on all filters model FGO00034 ... FGO02810	16	90
D Gauge 1	ADG.00001	Available on all filters model FGO03600 ... FGO30000	16	90



### Scaricatore manuale • *Manual drain*

Model	Code	Combination	Max Pressure	Connections
			bar	
M Drain	AMD.00000	Available on all filters model FGO00034 ... FGO02810	16	In 3/8" G male



### Scaricatore automatico • *Auto Drain*

Model	Code	Combination	Max Pressure	Connections
			bar	
A Drain 0	AAD.00000	Available on all filters model FGO00034 ... FGO02810	16	M14
A Drain 1	AAD.00001	Available on all filters model FGO00034 ... FGO00306	16	M14



### Kit unione filtri • *Connection filter kit*

Model	Code	Filter type
FGO K	FGO.K0000	FGO 34 - FGO 170



### Staffe fissaggio a muro per filtri • *Filter wall mounting bracket*

Model	Code	Filter connections
WMB 0	WMB.00000	1/2" - 3/4"
WMB 1	WMB.00010	1"
WMB 1,5	WMB.00015	1-1/2"
WMB 2	WMB.00020	2"
WMB 2,5	WMB.00025	2-1/2"







## ACCESSORIES



### Scaricatore a Galleggiante • *Floating Drain*

Model	Code	Max Pressure	Connections	Power supply
		bar	BSP-F	
AFD Drain 0	AFD.00000	16	1/2"	---
AFD Drain 1	AFD.00001	16	1/2"	---

#### Vantaggi e applicazioni:

- ingombro limitato
- facilità di installazione
- abbinabile a tutti gli FGO
- abbinabile a tutti i separatori di condensa a ciclone SGO
- adatto per ogni tipologia di serbatoio

#### Benefits and applications:

- *small overall dimensions*
- *easy installation*
- *available with all FGO models*
- *available with all cyclone water separators SGO models*
- *suitable for every type of tank*

### Scaricatore Temporizzato • *Timed Drain*

Model	Code	Max Pressure	Connections	Power supply
		bar	BSP-F	
T Drain 0	ATD.00000	16	1/2"	230 / 1 / 50-60
T Drain 0	ATD.00000.50	16	1/2"	24 / 1 / 50-60
T Drain 1	ATD.00000.80	80	1/2"	230 / 1 / 50-60



#### Vantaggi e applicazioni:

- ingombro limitato
- completo di filtro di protezione inox e di valvola a sfera
- facilità di installazione
- possibilità di regolare intervalli e tempi di scarico
- abbinabile a tutti gli FGO
- abbinabile a tutti i separatori di condensa a ciclone SGO
- adatto per ogni tipologia di serbatoio

#### Benefits and applications:

- *small overall dimensions*
- *equipped with stainless steel strainer and shut-off valve*
- *easy installation*
- *adjustable pause and working time*
- *available with all FGO models*
- *available with all cyclone water separators SGO models*
- *suitable for every type of tank*

### Scaricatore Termodinamico • *Thermodynamic Drain*

Model	Code	Max Pressure	Connection	Power Supply
		bar	BSP-F	
H-Drain	ADD.00000	40	1/2"	



#### Vantaggi e applicazioni:

- gli scaricatori di condensa termodinamici combinano affidabilità, semplicità ed efficienza di funzionamento
- una sola parte mobile composta da un disco in acciaio inossidabile temprato permette uno scarico a getto e una chiusura perfetta
- in grado di sopportare surriscaldamento, colpi d'ariete, condensa corrosiva, gelo e vibrazioni
- ideale per scaricare grandi quantità di condensa, trova grande applicazione sotto i serbatoi o nei filtri flangiati o di grandi dimensioni

#### Benefits and applications:

- *mix of reliability, simplicity and efficiency of operation*
- *single mobile component - a inox disc - allowing a rapid drain of condensate and a hermetic seal*
- *able to bear superheating, water hammer, corrosive condensate, ice and vibrations*
- *the best solution for draining huge quantities of condensate, perfect for installation under the tank or large filters*

## Scaricatore intelligente • Green Drain

>> index  
2021-03-24  
48 / 71

Model	Code	Max Pressure	Connection	Power Supply
		bar		
G Drain 0	AGD.00000.00.01	16	3/8"	230 / 1 / 50-60 Hz
G Drain 0	AGD.00000	16	1/2"	230 / 1 / 50-60 Hz
G Drain 0 Plus	AGD.0000P	16	1/2"	230 / 1 / 50-60 Hz
G Drain 1	AGD.00001	16	1/2"	230 / 1 / 50-60 Hz
G Drain 2	AGD.00002	16	1/2"	230 / 1 / 50-60 Hz
G Drain 3	AGD.00003	16	1/2"	230 / 1 / 50-60 Hz
G Drain 4	AGD.00004	16	1/2"	230 / 1 / 50-60 Hz
G Drain 5	AGD.00005	16	3/4"	230 / 1 / 50-60 Hz



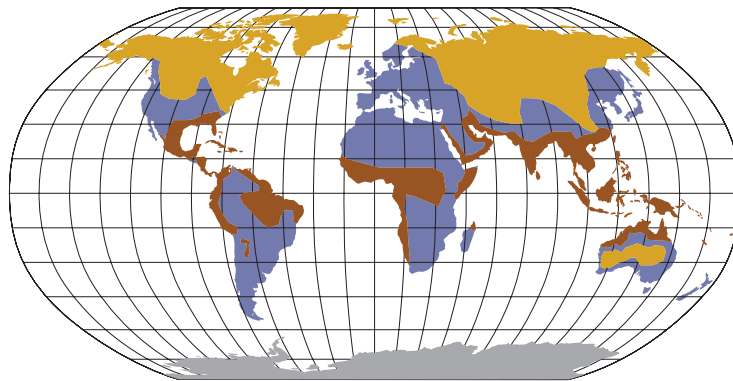
Opzione: 115/1/50-60 - 24/1/50-60 - versione UL + 10% sul prezzo standard • Option: 115/1/50-60 - 24/1/50-60 - UL version +10% from standard price

### Kit ricambio • replacement kit

Model	Code	Description
G Drain 0	AGD.K0001	Maintenance Kit with cap
G Drain 0	AGD.T0000	Termo-heater
G Drain 0 Plus - 1 - 2 - 3	AGD.K0001	Maintenance Kit with cap
G Drain 0 Plus - 1 - 2 - 3	AGD.T0003	Termo-heater
G Drain 4 - 5	AGD.K0027	Maintenance Kit with cap
G Drain 4 - 5	AGD.T0005	Termo-heater

Green loss drain è dotato di un serbatoio di accumulo integrato al cui interno è posto un sensore di livello controllato da un circuito elettronico intelligente basato su logica a microprocessore a 8 bit. Tutte le funzioni dello scaricatore sono visualizzate sul pannello comandi, dotato inoltre di pulsante di Test per lo scarico manuale.

*Green Loss Drain is equipped with an integrated storage tank, inside which is placed a level sensor controlled by an intelligent electronic circuit based on logic to 8-bit microprocessor. All functions of drain are visualized on panel, provided by a test -key for manual drain.*



	Green Drain						
	GREEN 0	GREEN 0 PLUS	GREEN 1	GREEN 2	GREEN 3	GREEN 4	GREEN 5
Capacity Compressor m <sup>3</sup> /min	3,6	7,6	9	18	36	190	360
	3	6,3	7,5	15	30	160	300
	1,8	3,8	4,5	9	18	96	180
Capacity Dryer m <sup>3</sup> /min	7	15	18	36	72	380	720
	6	13	15	30	60	320	600
	3,5	7,5	9	18	36	190	360
Capacity Filter m <sup>3</sup> /min	36	76	90	180	360	1900	3600
	30	63	75	150	300	1600	3000
	18	38	45	90	180	960	1800

Nota: Per caratteristiche diverse dallo standard contattare il nostro ufficio tecnico • Notes: for special requirements please contact our technical department



## GOLD SERIES ECA AFTER-COOLER

Questa serie di refrigeratori finali ad aria usa una batteria ad alta efficienza in alluminio preferibile ai classici scambiatori Rame-Alluminio normalmente usati da altri costruttori. La batteria in alluminio abbinata a un ventilatore elettrico riduce la temperatura dell'aria in ingresso fino a una temperatura di uscita di soli 5°C superiore all'ambiente. La caduta di pressione e' irrilevante e la condensa formatasi viene scaricata mediante il separatore di condensa ad alta efficienza montato all'uscita dello scambiatore.

*This range of air cooled - after cooler uses a high-efficiency aluminium cooler rather than to the classic coil copper pipes normally used by other manufacturers. The aluminium cooler combined with the electrical fan ensures a reduction on the inlet temperature with a Delta T of 5° C from ambient temperature. Pressure drop are irrelevant and the condensate formed is discharged through the high-efficiency condenser separator connected to the outlet of the aluminium cooler.*



### Opzioni disponibili:

- Voltaggi fuori standard: ECA 78-628 disponibili con voltaggio 115/1/60.
- ECA 940-3700 disponibili con voltaggio 230/1/50-60 e 400/3/50-60.
- ECA 940-3700 disponibili con voltaggio 460/3/60.
- Connessioni: ECA 78-2800 disponibili con connessioni NPT.
- Per tutti i modelli disponibili versioni senza separatore, motore o telaio.
- ECA disponibili in versione con motore pneumatico

### Available options:

- Non-standard voltages: ECA 78-628 available with V 115/1/60.
- ECA 940-3700 available with V 230/1/50-60 or V 400/3/50-60.
- ECA 940-3700 available with V 460/3/60.
- Connections: ECA 78-2800 available with NPT connections.
- All models are available also without separator, motor or frame
- ECA available with pneumatic motor

Model	Code	Max Pressure		Flow - Rate			Connection	Dimension	Weight		Power-Supply
		Bar	m³/h	l/min	scfm	BSP-F			W x L x H [mm]	Kg	
ECA 78	ECA.00078	16	78	1.300	50	3/4"	500 x 300 x 600	9	20	230 / 1 / 50	
ECA 168	ECA.00168	16	168	2.800	99	3/4"	600 x 300 x 700	12	26	230 / 1 / 50	
ECA 306	ECA.00306	16	306	5.100	180	1"	700 x 400 x 800	15	33	230 / 1 / 50	
ECA 450	ECA.00450	16	450	7.500	265	1.1/2"	830 x 500 x 1.000	24	53	230 / 1 / 50	
ECA 628	ECA.00628	16	628	10.467	370	1.1/2"	830 x 500 x 1.000	24	53	230 / 1 / 50	
ECA 940	ECA.00940	16	940	15.667	533	2"	1.050 x 600 x 1.450	38	84	400 / 3 / 50	
ECA 1266	ECA.01266	16	1266	21.100	745	2.1/2"	1.200 x 700 x 1.800	60	132	400 / 3 / 50	
ECA 1800	ECA.01800	16	1800	30.000	1.060	2.1/2"	1.200 x 700 x 1.800	60	132	400 / 3 / 50	
ECA 2800	ECA.02800	16	2800	46.667	1.648	3"	1.500 x 900 x 1.850	120	265	400 / 3 / 50	
ECA 3100	ECA.03100	16	3100	51.667	1.825	DN 125	1.750 x 900 x 1.850	160	353	400 / 3 / 50	
ECA 3700	ECA.03700	16	3700	61.667	2.178	DN 125	1.850 x 900 x 1.850	180	397	400 / 3 / 50	

ECA include separatore SGO con scarico automatico • ECA including SGO separator with auto drain

### I dati si riferiscono alle seguenti condizioni nominali:

- Temperatura ambiente: 25°C
- Pressione aria in ingresso: 7 barg

**Massime condizioni di lavoro:**  
consultare scheda tecnica

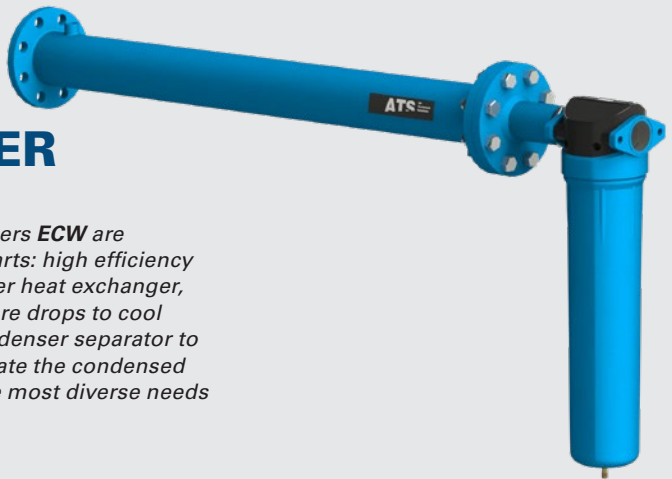
### Data refer to the following nominal conditions:

- Ambient temperature: 25°C
- Inlet air pressure: 7 barg

**Max working condition:**  
please refer to datasheet



## GOLD SERIES ECW WATER-COOLER



I refrigeratori finali ad acqua **ECW** sono composti da due parti: lo scambiatore aria-acqua a fascio tubiero ad alta efficienza e basse perdite di carico per raffreddare l'aria ed il separatore di condensa a ciclone per separare ed eliminare l'acqua condensata. Adatti alle più diverse esigenze ed applicazioni.

*The water after-coolers **ECW** are composed of two parts: high efficiency shell in tube air/water heat exchanger, offering little pressure drops to cool air, and cyclone condenser separator to separate and eliminate the condensed water. Useful for the most diverse needs and applications.*

### Opzioni disponibili:

- Per tutti i modelli è disponibile la riduzione flangiata in ingresso.
- Tutti i modelli sono disponibili a richiesta con connessioni flangiate ANSI oppure Victaulic.
- Per tutti i modelli disponibili versioni senza separatore.
- Dal modello ECW 600 a ECW 2800 è disponibile la riduzione flangiata in uscita.

### Available options:

- For all models are available the flanged inlet reduction.
- All models are available on request with ANSI or Victaulic flanged connections.
- All models are available also without separator.
- From model ECW 600 to ECW 2800 the flanged outlet reduction available.

Model	Code	Air Flow - Rate			Water Consumption			Air Connection		Water Connection	Dimension L x H [mm]	Weight	
		m <sup>3</sup> /h	l/min	scfm	m <sup>3</sup> /h	l/min	scfm	in	out	in / out		Kg	lbs
ECW 600	ECW.00600	600	10.000	353	1,7	28	1	DN100	1 1/2" BSP	1" BSP	1575 x 345	49	109
ECW 1200	ECW.01200	1200	20.000	706	3,2	53	2	DN100	2" BSP	1" BSP	1620 x 635	55	122
ECW 1800	ECW.01800	1800	30.000	1.059	5,2	87	3	DN150	2 1/2" BSP	1 1/4" BSP	1650 x 910	88	195
ECW 2800	ECW.02800	2800	46.667	1.648	6,4	107	4	DN200	3" BSP	1 1/4" BSP	1650 x 910	101	222
ECW 4000	ECW.04000	4000	66.667	2.354	10	167	6	DN250	DN125	2.1/2" BSP	2120 x 952	278	613
ECW 6000	ECW.06000	6000	100.000	3.531	12	200	7	DN250	DN150	2" BSP	2280 x 992	338	745
ECW 8000	ECW.08000	8000	133.334	4.708	19,5	325	11	DN300	DN200	2.1/2" BSP	2280 x 992	393	867
ECW 12000	ECW.12000	12000	200.000	7.062	27	450	16	DN400	DN200	3" VIC	2630 x 1055	520	1145

### Opzioni • Options

Model	Flanged inlet reduction		Flanged outlet	
	Code	Size	Code	Size
ECW 600	ECW.R0600	DN50	ECW.F0600	DN50
ECW 1200	ECW.R1200	DN50	ECW.F1200	DN50
ECW 1800	ECW.R1800	DN80	ECW.F1800	DN80
ECW 2800	ECW.R2800	DN100	ECW.F2800	DN100
ECW 4000	ECW.R4000	DN125		
ECW 6000	ECW.R6000	DN150		
ECW 8000	ECW.R8000	DN200		
ECW 12000	ECW.R0012	DN250		

### I dati si riferiscono alle seguenti condizioni nominali:

- Temperatura aria in ingresso: 120°C
- Pressione aria in ingresso: 7 barg
- Temperatura acqua in ingresso: 15°C

### Data refer to the following nominal conditions:

- Inlet air temperature: 120°C
- Inlet air pressure: 7 bar
- Inlet water temperature: 15°C

**Massime condizioni di lavoro:**  
consultare scheda tecnica

**Max working condition:**  
please refer to datasheet



# REFRIGERATED LIQUID CHILLER

TUNGSTEN SERIES CTW  
SILVER SERIES CSW  
GOLD SERIES CGO  
GOLD SERIES CGW

ATS mette a disposizione un vasto assortimento di prodotti per il raffreddamento di liquidi industriali e il trattamento dell'aria compressa, efficienti e ad alte prestazioni per soddisfare ogni esigenza applicativa.

*ATS provides a wide range of products for the cooling of industrial fluid and compressed air treatment, efficiency and high performance to meet your application needs.*



L'uso di acqua refrigerata è indispensabile nella maggior parte dei processi di produzione e trasformazione industriale. Le esigenze spaziano dallo smaltimento del calore prodotto alla necessità di mantenere in condizioni di temperatura controllata componenti, ambienti e fasi di lavorazione. L'affidabilità e la possibilità di adattare i sistemi di raffreddamento alla specifica applicazione industriale sono fattori chiave al fine di garantire la continuità della produzione e di ottimizzare il processo riducendone i costi. La gamma messa in campo da ATS per soluzioni individuali e integrate include:

- La serie Tungsten CTW scambiatori aria/acqua con potenza da 1.3 kW.
- La serie Silver CSW con potenze da 1.1 a 3.9 kW.
- La serie Gold CGW con potenze da 4.7 a 500 kW.
- La serie Gold CGO (raffreddamento olio) da 3.7 a 13 kW.

ideali per il raffreddamento mediante circolazione di acqua o miscele anticongelanti raffreddate in circuito chiuso, progettati per assicurare un'affidabilità superiore, una elevata efficienza energetica e la possibilità di gestire una regolazione particolarmente accurata del fluido refrigerato. Il refrigeratore sfrutta il lavoro di uno o più compressori frigoriferi. È composto da un circuito frigorifero e da un circuito idraulico: nel primo fluisce il fluido refrigerante, nel secondo circola il liquido di processo. I due fluidi, senza entrare mai in contatto diretto, scambiano calore nell'evaporatore ove avviene l'evaporazione del fluido frigogeno, che assorbe il calore contenuto nell'acqua. L'acqua esce così dal refrigeratore alla temperatura richiesta dall'utenza.

## SERIE GOLD CGO

Il raffreddamento dell'olio è indispensabile nei processi di lavorazione della plastica, nel settore delle macchine utensili e delle macchine da taglio, o più in generale in presenza di un qualsiasi circuito oleodinamico. L'affidabilità e la possibilità di adeguare i sistemi di raffreddamento alla singola applicazione industriale sono fattori chiave al fine di garantire la qualità e la continuità della produzione e di ottimizzazione del processo, riducendone i costi. Grazie alle sue eccellenti prestazioni e alla sua robustezza, la serie CGO è la soluzione in grado di rispondere perfettamente alle specifiche applicazioni industriali.

*The use of chilled water is essential in most industrial production and transformation processes. Requirement ranges from the disposal of the heat to maintaining under controlled temperature conditions both components and processing phases. To maintaining the components environments and processing steps in controlled temperature conditions. The reliability and the possibility to adapt the cooling systems to the specific industrial application are key factors that ensure the continuity of production and optimize the process while reducing its costs.*

*This range designed by ATS for individual and integrated solutions includes:*

- *The Tungsten Series CTW (air / water exchangers) with output 1.3 kW.*
- *The Silver Series CTW with outputs from 1.1 to 3.9 kW.*
- *The Gold Series CTW with outputs from 4.7 to 500 kW.*
- *The Gold Series CGO (raffreddamento olio) da 3.7 a 13 kW.*

*Ideal for cooling thanks to the circulation of water or antifreeze mixture in closed circuit designed to ensure superior reliability, high efficiency and the possibility to manage accurately the chilled fluid. The chiller profit by the work of one or more refrigeration compressors. It consists of a refrigerating circuit and a hydraulic circuit. The refrigerant gas flows in the first circuit, and water in the second. The two circuits without ever getting into direct contact will lead to the exchange of heat in the evaporation. Evaporation of the refrigerant gas will then absorbs heat in the water. From these processes, water that comes out from the chiller will be at the temperature required by the user.*

## GOLD SERIES CGO

*The cooling of the oil is needful in the plastic manufacturing processes, in the sector of machine tools and cutting machines, or more generally in the presence of any hydraulic circuit. The reliability and the possibility of adapting the cooling systems to the single industrial application are key factors in order to guarantee the quality and continuity of production and optimization of the process, reducing costs. Thanks to its excellent performance and robustness, the CGO series is the solution able to respond perfectly to specific industrial applications.*





Water cooler

## TUNGSTEN SERIES CTW



### Condizioni di riferimento standard ISO 7183:

- temperatura ambiente Min Max: 2/40°C
- temperatura liquido Min Max: 5/50°C
- temperatura nominale 20°
- liquido: H2O

### Standard reference conditions ISO 7183:

- ambient temperature Min Max: 2/40°C
- liquid temperature Min Max : 5/50°C
- temperature nominal 20°C
- liquid: H2O

Model	Code	Cooling Capacity		Weight		Power-Supply
		W	Kg	lbs	V/ph/F	
CTW 13	CTW.00013	1.300	25	77	220-230/1/50-60	



## SILVER SERIES CSW 1.1-3.9 KW



### 01. Caratteristiche tecniche

#### Struttura

- Struttura a sviluppo orizzontale
- Accessibilità su due lati per facilitare la manutenzione
- Base in acciaio zincato e verniciato a polveri epossidiche RAL 7035 goffrato
- Pannellature in acciaio zincato, verniciato a polveri epossidiche RAL7035 goffrato
- Base pallettizzabile fornita di piedini di appoggio std mod. 11.40
- A richiesta kit ruote per mod. 11.40
- Predisposizione per sollevamento con carrello elevatore

#### Circuito frigorifero

- Condensato ad aria mono circuito
- Compressore ermetico alternativo mod. 11.40
- Gas refrigerante ecologico R407C mod. 11.40
- Condensatore con batteria alettata
- Evaporatore mod. 11.40 a serpentina immersa
- Espansione a capillare mod. 11.40

#### Circuito idraulico

- Allestimento std con vasca e pompa
- Fluido: acqua e additivi antigelo
- Circuito non ferroso a richiesta mod. 11.40
- Pompa volumetrica a palette mod. 11.40
- By-pass fisso con manometro mod. 11.40
- Indicatore di livello a richiesta mod. 11.40

#### Impianto elettrico

- Quadro elettrico per impiego indoor mod. 11.40
- Pannello comandi con interruttore generale
- Termostato elettronico con precisione temperatura +/-2K
- Alimentazione tramite cavo a terminale tronco, L=2,5m
- Segnali disponibili su termostato elettronico, allarme alta/bassa temperatura e remote on-off; disponibile PG per cavo esterno.
- Segnali standard: allarme generale
- Segnali a richiesta: livello acqua, flussostato.

### 01. Common Features

#### Structure

- Horizontal structure
- Two removable panel for easy maintenance
- Zinc-plated steel base, polyester powder RAL7035 orange peel finished
- Panels zinc-plated steel, polyester powder RAL7035 orange peel finished
- Base with mounting equipped with resting feet std mod.11.40
- On request kit wheel mod. 11.40
- Arranged for lifting with lift truck

#### Refrigerant circuit

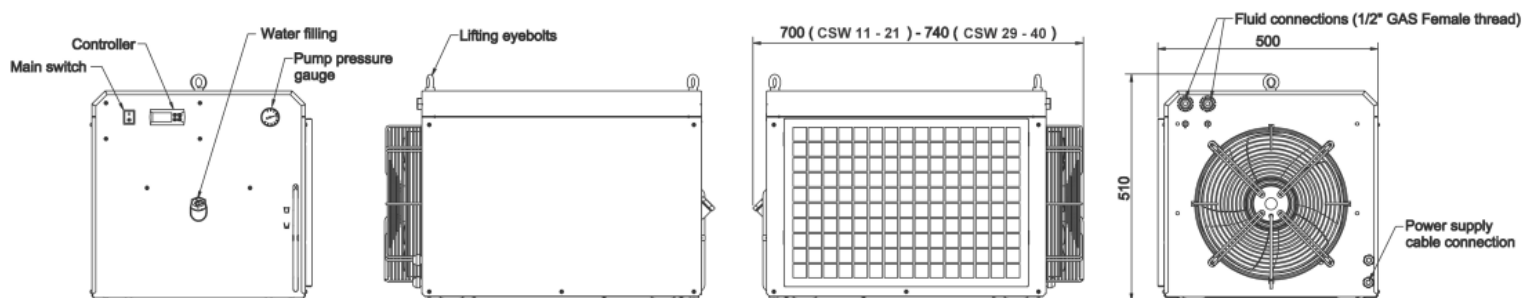
- Single circuit air condensed
- Hermetic reciprocating compressor mod. 11.40
- Ecological refrigerant gas R407C mod. 11.40
- Condenser with aluminium fins
- Evaporator mod. 11.40 immersed coil
- Expansion capillary pipe mod. 11.40

#### Hydraulic circuit

- Standard equipment with pump and tank
- Fluid: water and antifreeze
- Non ferrous circuit on request mod. 11.40
- Peripheral pump mod. 11.40
- Fixed by-pass with manometer mod. 11.40
- Electrical level indicator on request mod. 11.40

#### Electrical circuit

- Electrical panel for indoor installations mod. 11.40
- Control panel with general switch
- Electronic thermostat with temperature precision +/-2K
- Power supply on terminal cable L=2,5m
- Signals on available on temperature control, alarm high/low temperature and on-off remote control; available PG for external cable
- Standard signals: general alarm,
- Signals on request: fluid level, flow switch.



		CSW 11	CSW 21	CSW 29	CSW 39	CSW 40
Features	M.U.					
Capacità di raffreddamento (*) Cooling capacity(*)	W	1.100	2.100	2.900	3.900	3.900
Potenza elettrica assorbita (**) Absorbed power ca.(**)	W	780 / 900	1.260 / 1.520	1.540 / 1.950	2.100 / 2.430	2.400 / 2.800
Gas refrigerante Refrigerant gas		R407 C	R407 C	R407 C	R407 C	R407 C
Carica gas refrigerante Charge refrigerant gas	gr	400	800	800	950	850
n°Circuiti frigo / n°Compressori No.Cooling circuits / No.Compressors		1/1	1/1	1/1	1/1	1/1
Alimentazione (optional) Electrical supply (optional)	V~Hz	230 / 1 / 50-60	230 / 1 / 50-60	230 / 1 / 50-60	230 / 1 / 50-60	400 / 3 / 50 440 / 3 / 60
Alimentazione secondari Auxiliaries Feed	Vac	//	//	//	//	//
Allacciamento Connections		Cable L=2,5 m				
Tipo di ventilatore n°- Fan type		Axial D.300 mm	Axial D.300 mm	Axial D.315 mm	Axial D.315 mm	Axial D.315 mm
Portata aria a bocca libera Condenser fan air flow (free)	m³/h	1.400 / 1.600	1.400 / 1.600	2.300 / 2.600	2.300 / 2.600	2.300 / 2.600
Potenza totale assorbita ventilatore Total fan absorbed power	W	110 / 120	110 / 120	120 / 150	120 / 150	120 / 150
Potenza assorbita pompa (Med Prex High Prex) Pump absorbed power (M ed Prex High Prex)	W	160 / 180	230 / 250	230 / 250	230 / 250	230 / 250
Portata nominale Nominal Flow	l/min	6,6	10	10	13,3	13,3
Prevalenza disponibile nom. - Available pressure nom. (Med Prex - High Prex)	bar	6,5	6,5	6,5	6,5	6,5
Capacità della vasca Tank capacity	l	13	13	13	13	13
Attacchi idraulici Hydraulic connections	Ø	1/2" female gas				
Rumorosità (***) Noise level (***)	db (A)	< 58	< 60	< 64	< 63	< 64
Altezza x Larghezza x Profondità Height x Width x Depth	mm	510x500x700	510x500x700	510x500x740	510x500x740	510x500x740
Peso a vuoto Shipping weight	kg	47	51	55	61	70

**Per dati di resa a 60 Hz contattate il vostro referente in ATS**

Limiti di funzionamento per refrigeratore standard: Temperatura acqua in uscita min/max 10/25°C; aria ambiente min/max 15/45°C

- (\*) Riferiti alle condizioni: Temperatura acqua entrata/uscita 25/20°C, aria ambiente 32°C
- (\*\*) Riferiti alle seguenti condizioni:  
Temperatura acqua entrata uscita 25/20°C, aria ambiente 32°C
- (\*\*\*) Valore di pressione sonora a 10m di distanza in campo libero EN ISO9614-2

**For efficiency data at 60 Hz contact your reference in ATS**

Working limits for a standard chiller: leaving water Temperature min/max 10/25°C; ambient min/ max 15/45°C

- (\*) Referred at the conditions water  
Temperature inlet outlet 25/20°C, ambient Temperature 32°C
- (\*\*) Referred at the following conditions: water  
Temperature inlet/outlet 25/20°C, ambient Temperature 32°C
- (\*\*\*) Sound pressure level at 10 m distance in free field EN ISO 9614-2



## GOLD SERIES CGO 3.7 KW - 13 KW



### 02. Caratteristiche tecniche

#### Struttura

- Struttura a sviluppo verticale
- Accessibilità su due lati per facilitare la manutenzione
- Base in acciaio zincato e verniciato a polveri epossidiche RAL 9005 goffrato
- Pannellature in acciaio zincato, verniciato a polveri epossidiche RAL7035 goffrato
- Base pallettizzabile con foratura per kit ruote
- Predisposizione per sollevamento con carrello elevatore

#### Circuito Frigorifero

- Condensato ad aria monocircuito
- Compressore ermetico alternativo mod. 37
- Compressore ermetico scroll mod. 58 - 130
- Gas refrigerante ecologico R134A mod. 37
- Gas refrigerante ecologico R407C mod. 58 - 130
- Condensatore con batteria alettata
- Evaporatore : piastre inox
- Valvola di espansione termostatica

#### Circuito Idraulico

- Allestimento std senza vasca e pompa
- Olio con viscosità max ISO VG 68 pulito e filtrato, senza residui di lavorazione
- Pompa a ingranaggi a richiesta
- By-pass regolabile con manometro (versioni con pompa)

#### Impianto Elettrico

- Quadro elettrico per impiego indoor
- Pannello comandi con interruttore generale e diagnostica allarmi
- Termostato elettronico con precisione temperatura +/-2K
- Alimentazione e segnali in morsettiera
- Segnali standard: allarme generale, comando on-off remoto
- Segnali a richiesta: livello elettrico, flussostato
- Dispositivo antigelo

### 02. Common Features

#### Structure

- Vertical structure
- Two removable panel for easy maintenance
- Zinc-plated steel base, polyester powder RAL9005 orange peel finished
- Panels zinc-plated steel, polyester powder RAL7035 orange peel finished
- Base with mounting hole for wheels kit
- Arranged for lifting with lift truck

#### Refrigerant Circuit

- Single circuit air condensed
- Hermetic reciprocating compressor mod. 37
- Hermetic scroll compressor mod. 58 - 130
- Ecological refrigerant gas R134A mod. 37
- Ecological refrigerant gas R407C mod. 58 - 130
- Condenser with aluminium fins
- Evaporator : stainless steel plate
- Thermostatic Expansion valve

#### Hydraulic circuit

- Standard equipment without pump and tank
- Oil with max viscosity ISO VG 68, clean and filtered, without debris
- Gear pump on request
- Adjustable by-pass with manometer (versions with pump)

#### Electrical Circuit

- Electrical panel for indoor installations
- Control panel with general switch and alarms diagnosis
- Electronic thermostat with temperature precision +/-2K
- Power supply and signals on terminals
- Standard signals: general alarm, on-off remote control
- Signals on request: electrical level, flow switch
- Antifreeze protection

		CGO 37	CGO 58	CGO 70	CGO 97	CGO 130
Features	M.U.					
Capacità di raffreddamento (*) Cooling capacity(*)	W	3.700	5.800	7.000	9.700	13.000
Potenza elettrica assorbita (**) Absorbed power ca.(**)	W	1.290	1.660	2.060	3.380	3.980
Gas refrigerante Refrigerant gas		R134 a	R407 C	R407 C	R407 C	R407 C
Carica gas refrigerante Charge refrigerant gas	kg	1.1	2	2,2	3	4,5
n°Circuiti frigo / n°Compressori No.Cooling circuits / No.Compressors		1/1	1/1	1/1	1/1	1/1
Alimentazione (optional) Electrical supply (optional)	V-Hz	400 / 3 / 50 440 / 3 / 60	400 / 3 / 50 440 / 3 / 60	400 / 3 / 50 440 / 3 / 60	400 / 3 / 50 440 / 3 / 60	400 / 3 / 50 440 / 3 / 60
Alimentazione secondaria Auxiliaries Feed	Vac	24	24	24	24	24
Allacciamento Connections		Morsettiera / Terminal				
Tipo di ventilatore n°- Fan type		Assiale / 1 - Axial / 1				
Portata aria a bocca libera Condenser fan air flow (free)	m³/h	1.800	4.100	4.100	9.700	9.700
Potenza totale assorbita ventilatore Total fan absorbed power	W	90	160	160	780	780
Attacchi idraulici Hydraulic connections	Ø		3/4"			1"
Rumorosità (***) Noise level (***)	db (A)	45	48	52	58	58
Altezza x Larghezza x Profondità Height x Width x Depth	mm	1.146x570x740	1.146x570x740	1.146x570x740	1.500x735x926	1.500x735x926
Peso a vuoto Shipping weight	kg	100	115	150	200	220

### OPZIONI POMPA / OPTIONAL PUMP

Potenza assorbita pompa (Med Prex High Prex) Pump absorbed power (M ed Prex High Prex)	W	370	370	550	750	1.500
Portata nominale Nominal Flow	l/min	16	25	25	38	50
Prevalenza disponibile nom. - Available pressure nom. (Med Prex - High Prex)	bar	10	10	10	10	10

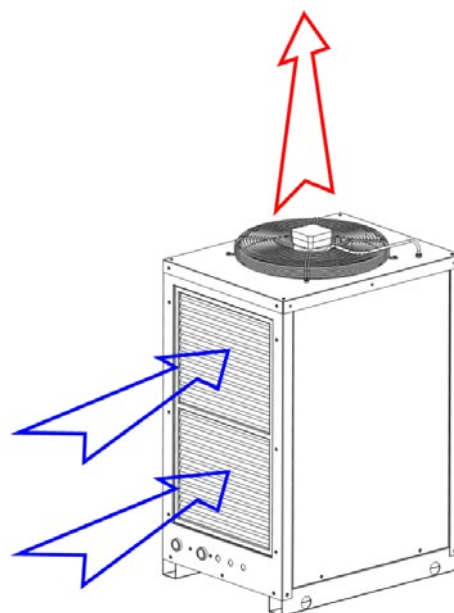
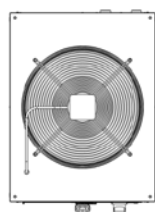
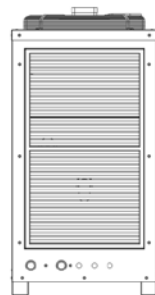
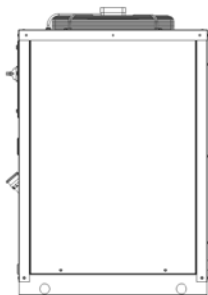
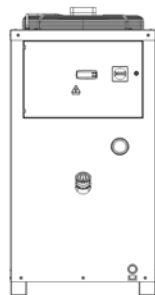
Versione 460 / 3 / 60 Hz: +10% sul prezzo dello standard. • 460 / 3 / 60 Hz Version: +10% from standard price.

#### Per dati di resa a 60 Hz contattate il vostro referente in ATS

- (\*) Dati riferiti a olio ISO VG 32 in condizioni di Temperatura entrata/uscita 38/30°C, ambiente +32°C
- (\*\*) Riferiti alle seguenti condizioni:  
Temperatura olio entrata/uscita 38/30°C, aria ambiente 32°C
- (\*\*\*) Valore di pressione sonora a 10m di distanza in campo libero EN ISO9614-2

#### For efficiency data at 60 Hz contact your reference in ATS

- (\*) Referred to oil ISO VG 32 at conditions inlet/outlet Temperature 38/30°C, ambient 32°C
- (\*\*) Referred at the following conditions:  
oil Temperature inlet/outlet 38/30°C, ambient Temperature 32°C
- (\*\*\*) Sound pressure level referred to free field at distance of 10m EN ISO 9614-2







## GOLD SERIES CGW 4.7 KW - 41.2 KW



### 02. Caratteristiche tecniche

#### Struttura

- Struttura a sviluppo verticale
- Accessibilità su due lati per facilitare la manutenzione
- Base in acciaio zincato e verniciato a polveri epossidiche RAL 9005 goffrato
- Pannellature in acciaio zincato, verniciato a polveri epossidiche RAL7035 goffrato
- Base pallettizzabile con foratura per kit ruote
- Predisposizione per sollevamento con carrello elevatore

#### Circuito Frigorifero

- Condensato ad aria monocircuito
- Compressore ermetico scroll mod. 50 - 441
- Gas refrigerante ecologico R1 34A mod. 50
- Gas refrigerante ecologico R407CA mod. 60 - 441
- Condensatore con batteria alettata
- Evaporatore mod. 50 - 97 : batteria immersa
- Evaporatore mod. 110 - 441 : piastre inox
- Espansione a capillare mod. 50 - 97
- Valvola di espansione termostatica mod. 110 - 441

#### Circuito Idraulico

- Allestimento std con vasca e pompa
- Fluido: acqua e additivi antigelo
- Circuito non ferroso a richiesta mod. 50 - 97
- Circuito non ferroso std. mod. 110 - 441
- Pompa periferica mod. 50 - 97
- Pompa centrifuga mod. 110 - 441
- By-pass automatico con manometro mod. 50 - 441
- Indicatore di livello a richiesta mod. 50 - 97
- Indicatore di livello std. mod. 110 - 441

#### Impianto Elettrico

- Quadro elettrico per impiego indoor mod. 50 - 97
- Quadro elettrico per impiego outdoor mod. 110 - 441
- Pannelli comandi con interruttore generale e diagnostica allarmi
- Termostato elettronico con precisione temperatura +/-2K
- Alimentazione e segnali in morsettiera
- Segnali standard: allarme generale, comando on-off remoto Segnali a richiesta: livello elettrico, flussostato, dispositivo antigelo

### 02. Common Features

#### Structure

- Vertical structure
- Two removable panel for easy maintenance
- Zinc-plated steel base, polyester powder RAL9005 orange peel finished
- Panels zinc-plated steel, polyester powder RAL7035 orange peel finished
- Base with mounting hole for wheels kit
- Arranged for lifting with lift truck

#### Refrigerant Circuit

- Single circuit air condensed
- Hermetic scroll compressor mod. 50 - 441
- Ecological refrigerant gas R1 34A mod. 50
- Ecological refrigerant gas R407C mod. 60 - 441
- Condenser with aluminium fins
- Evaporator mod. 50 - 97 : immersed coil
- Evaporator mod. 110 - 441 : stainless steel plate
- Expansion capillary pipe mod. 50 - 97
- Thermostatic Expansion valve mod. 110 - 441

#### Hydraulic circuit

- Standard equipment with pump and tank
- Fluid: water and antifreeze
- Non ferrous circuit on request mod. 50 - 97
- Non ferrous circuit std. mod. 110 - 441
- Peripheral pump mod. 50 - 97
- Centrifugal pump mod. 110 - 441
- Automatic by-pass with manometer mod. 50 - 441
- Electrical level indicator on request mod. 50 - 97
- Electrical level indicator std. mod. 110 - 441

#### Electrical Circuit

- Electrical panel for indoor installations mod. 50 - 97
- Electrical panel for outdoor installations mod. 110 - 441
- Control panel with general switch and alarms diagnosis
- Electronic thermostat with temperature precision +/-2K
- Power supply and signals on terminals
- Standard signals: general alarm, on-off remote control
- Signals on request: electrical level, flow switch, antifreeze protection



		CGW 50	CGW 60	CGW 79	CGW 97
Features	M.U.				
Capacità di raffreddamento (*) <i>Cooling capacity(*)</i>	W	4.700	5.600	7.400	9.000
Potenza elettrica assorbita (**) <i>Absorbed power ca.(**)</i>	W	1.743	2.000	2.400	3.010
Gas refrigerante <i>Refrigerant gas</i>		R134A	R407C	R407C	R407C
Carica gas refrigerante <i>Charge refrigerant gas</i>	kg	1,5	1,6	1,9	1,8
n°Circuiti frigo / n°Compressori <i>No.Cooling circuits / No.Compressors</i>		1/1	1/1	1/1	1/1
Alimentazione <i>Electrical supply</i>	V-Hz	400/3/50	400 / 3 / 50	400 / 3 / 50	400 / 3 / 50
Alimentazione secondaria <i>Auxiliaries Feed</i>	Vac	230	24	24	24
Allacciamento <i>Connections</i>		Morsettiera / terminal			
Tipo di ventilatore <i>n°- fan type</i>		Assiale / 1 Axial / 1			
Portata aria a bocca libera <i>Condenser fan air flow (free)</i>	m³/h	1.885	3.110	3.110	4.200
Potenza totale assorbita ventilatore <i>Total fan absorbed power</i>	W	73	130	130	160
Potenza assorbita pompa (Med Prex High Prex) <i>Pump absorbed power (Med Prex High Prex)</i>	kW	0,37 (0,55 - 0,75)	0,37 (0,55 - 0,75)	0,37 (0,55 - 0,75)	0,55 (0,75 - 1,1)
Portata nominale <i>Nominal Flow</i>	l/min	14	16	21	26
Prevalenza disponibile nom. (Med Prex - High Prex) <i>Available nom. pressure (Med Prex - High Prex)</i>	bar	2,9 (4,1 - 5,4)	2,8 (3,9 - 5,2)	2,3 (3,4 - 4,7)	3,1 (4,1 - 5,2)
Capacità della vasca <i>Tank capacity</i>	l	40	40	40	40
Attacchi idraulici <i>Hydraulic connections</i>	Ø	3/4"	3/4"	3/4"	3/4"
Rumorosità (***) <i>Noise level (***)</i>	db (A)	45	48	52	56
Altezza x Larghezza x Profondità <i>Height x Width x Depth</i>	mm	1146 x 570 x 740	1146 x 570 x 740	1146 x 570 x 740	1.220 x 570 x 740
Peso a vuoto <i>Shipping weight</i>	kg	105	115	140	150

Versione 460 / 3 / 60 Hz: +10% sul prezzo dello standard. • 460 / 3 / 60 Hz Version: +10% from standard price.

#### Per dati di resa a 60 Hz contattate il vostro referente in ATS

Limiti di funzionamento per refrigeratore standard: Temperatura acqua in uscita min/max 13/25°C; aria ambiente min/max 15/45°C

- (\*) Riferiti alle seguenti condizioni: Temperatura acqua entrata /uscita 20/15°C, aria ambiente 32°C
- (\*\*) Riferiti alle seguenti condizioni: Temperatura acqua entrata /uscita 20/15°C, aria ambiente 32°C
- (\*\*\*) Valore di pressione sonora a 10m di distanza in campo libero EN ISO9614-2

#### For efficiency data at 60 Hz contact your reference in ATS

Working limits for a standard chiller: leaving water Temperature min/max 13/25°C; ambient min/max 15/45°C

- (\*) Referred at the following conditions water Temperature inlet outlet 20/15°C, ambient Temperature 32°C
- (\*\*) Referred at the following conditions: water Temperature inlet/outlet 20/15°C, ambient Temperature 32°C
- (\*\*\*) Sound pressure level at 10 m distance in free field EN ISO 9614-2

		CGW 110	CGW 138	CGW 170
Features	M.U.			
Capacità di raffreddamento (*) <i>Cooling capacity (*)</i>	W	10.300	12.900	16.000
Potenza elettrica assorbita (**) <i>Absorbed power ca. (**)</i>	W	3.930	4.530	5.760
Gas refrigerante <i>Refrigerant gas</i>		R407 C	R407 C	R407 C
Carica gas refrigerante <i>Charge refrigerant gas</i>	kg	2,6	4,6	3,9
n° Circuiti frigo / n° Compressori <i>No. Cooling circuits / No. Compressors</i>		1/1	1/1	1/1
Alimentazione <i>Electrical supply</i>	V-Hz	400 / 3 / 50	400 / 3 / 50	400 / 3 / 50
Alimentazione secondari <i>Auxiliaries Feed</i>	Vac	24	24	24
Allacciamento <i>Connections</i>		Morsettiera / terminal		
Tipo di ventilatore <i>n°- fan type</i>		Assiale 1 / Axial 1		
Portata aria a bocca libera <i>Condenser fan air flow (free)</i>	m³/h	9.700	9.700	9.700
Potenza totale assorbita ventilatore <i>Total fan absorbed power</i>	W	780	780	780
Potenza assorbita pompa (Med Prex High Prex) <i>Pump absorbed power (Med Prex High Prex)</i>	kW	0,55 (0,9 - 1,1)	0,55 (0,9 - 1,1)	0,88 (0,9 - 1,1)
Portata nominale <i>Nominal Flow</i>	l/min	30	37	45
Prevalenza disponibile nom. (Med Prex - High Prex) <i>Available nom. pressure (Med Prex - High Prex)</i>	bar	2,7 (4,5 - 6,8)	2,5 (4,3 - 6,2)	2,4 (4,1 - 5,4)
Capacità della vasca <i>Tank capacity</i>	l	100	100	100
Attacchi idraulici <i>Hydraulic connections</i>	Ø	1"	1"	1"
Rumorosità (***) <i>Noise level (***)</i>	db (A)	58	60	62
Altezza x Larghezza x Profondità <i>Height x Width x Depth</i>	mm	1500 x 735 x 926		
Peso a vuoto <i>Shipping weight</i>	kg	190	230	250

Versione 460 / 3 / 60 Hz: +10% sul prezzo dello standard. • 460 / 3 / 60 Hz Version: +10% from standard price.

#### Per dati di resa a 60 Hz contattate il vostro referente in ATS

Limiti di funzionamento per refrigeratore standard: Temperatura acqua in uscita min/max 13/25°C; aria ambiente min/max -5/45°C

(\*) Riferiti alle seguenti condizioni: Temperatura acqua entrata/uscita 20/15°C, aria ambiente 32°C

(\*\*) Riferiti alle seguenti condizioni: Temperatura acqua entrata/uscita 20/15°C, aria ambiente 32°C

(\*\*\*) Valore di pressione sonora a 10m di distanza in campo libero EN ISO 9614-2

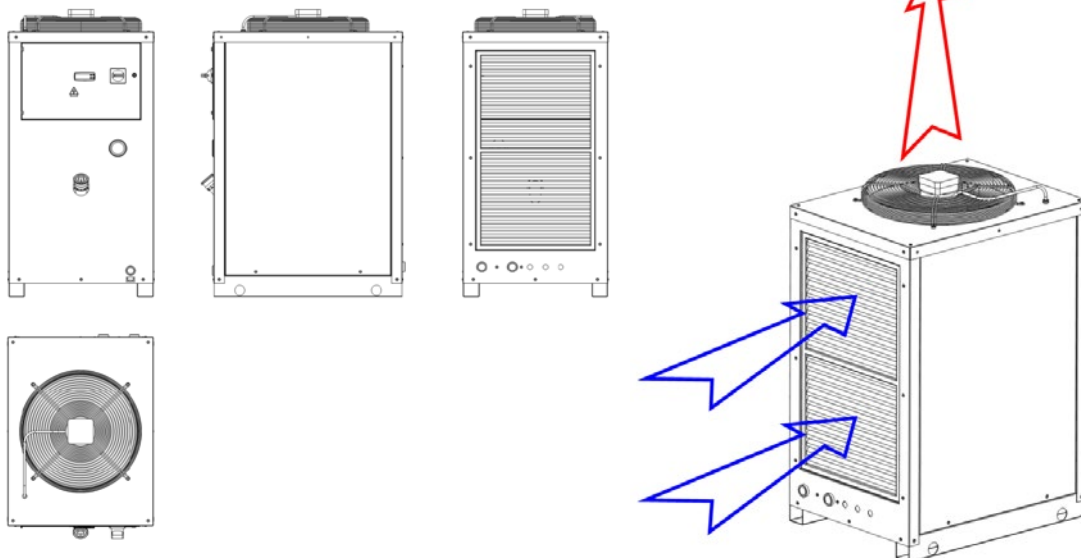
#### For efficiency data at 60 Hz contact your reference in ATS

Working limits for a standard chiller: leaving water Temperature min/max 13/25°C; ambient min/ max -5/45°C

(\*) Referred at the following conditions water: Temperature inlet outlet 20/15°C, ambient Temperature 32°C

(\*\*) Referred at the following conditions: water Temperature inlet/outlet 20/15°C, ambient Temperature 32°C

(\*\*\*) Sound pressure level at 10 m distance in free field EN ISO 9614-2



		CGW 202	CGW 258	CGW 314	CGW 340	CGW 441
Features	M.U.					
Capacità di raffreddamento (*) <i>Cooling capacity(*)</i>	W	18.900	24.100	29.300	33.000	41.200
Potenza elettrica assorbita (**) <i>Absorbed power ca.(**)</i>	W	5.440	7.300	8.500	9.600	13.200
Gas refrigerante <i>Refrigerant gas</i>		R407 C	R407 C	R407 C	R407 C	R407 C
Carica gas refrigerante <i>Charge refrigerant gas</i>	kg	4,9	8,7	9,2	8,3	10,8
n°Circuiti frigo / n°Compressori <i>No.Cooling circuits / No.Compressors</i>		1/1	1/1	1/1	1/1	1/1
Alimentazione <i>Electrical supply</i>	V-Hz	400 / 3 / 50	400 / 3 / 50	400 / 3 / 50	400 / 3 / 50	400 / 3 / 50
Alimentazione secondari <i>Auxiliaries Feed</i>	Vac	24	24	24	24	24
Allacciamento <i>Connections</i>		Morsettiera / terminal				
Tipo di ventilatore <i>n°-Fantype</i>		Assiale 1 / Axial 1				
Portata aria a bocca libera <i>Condenser fan air flow (free)</i>	m <sup>3</sup> /h	11.000	11.000	11.000	20.000	25.500
Potenza totale assorbita ventilatore <i>Total fan absorbed power</i>	W	550	750	750	750	2.000
Potenza assorbita pompa (Med Prex High Prex) <i>Pump absorbed power (Med Prex High Prex)</i>	kW	0,55 (1,5 - 1,5)	0,75 (1,5 - 1,5)	0,75 (1,5 - 1,5)	0,75 (1,5 - 1,5)	0,9 (2,2 - 2,2)
Portata nominale <i>Nominal Flow</i>	l/min	54	70	84	92	120
Prevalenza disponibile nom. (Med Prex - High Prex) <i>Available nom. pressure (Med Prex - High Prex)</i>	bar	2,3 (4,8 - 6,5)	2,5 (4,6 - 5,9)	2,2 (4,5 - 5,2)	2,5 (4,2 - 6)	3,5 (4,7 - 6)
Capacità della vasca <i>Tank capacity</i>	l	180	180	180	180	180
Attacchi idraulici <i>Hydraulic connections</i>	Ø	1 1/4"	1 1/4"	1 1/4"	1 1/4"	1 1/2"
Rumorosità (***) <i>Noise level (***)</i>	db (A)	60	60	61	69	67
Altezza x Larghezza x Profondità <i>Height x Width x Depth</i>	mm	1930 x 900 x 1200				2000x1250x1250
Peso a vuoto <i>Shipping weight</i>	kg	320	360	375	390	450

Versione 460 / 3 / 60 Hz: +10% sul prezzo dello standard. • 460 / 3 / 60 Hz Version: +10% from standard price.

#### Per dati di resa a 60 Hz contattate il vostro referente in ATS

Limiti di funzionamento per refrigeratore standard: Temperatura acqua in uscita min/max 13/25°C; aria ambiente min/max -5/45°C

(\*) Riferiti alle seguenti condizioni: Temperatura acqua entrata/uscita 20/15°C, aria ambiente 32°C

(\*\*) Riferiti alle seguenti condizioni: Temperatura acqua entrata/uscita 20/15°C, aria ambiente 32°C

(\*\*\*) Valore di pressione sonora a 10m di distanza in campo libero EN ISO 9614-2

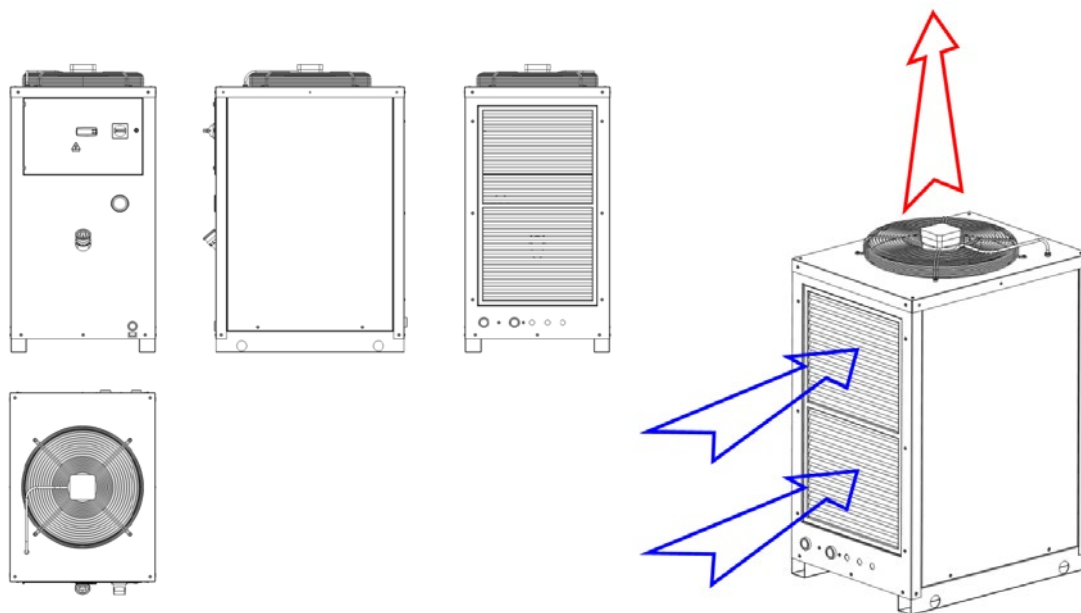
#### For efficiency data at 60 Hz contact your reference in ATS

Working limits for a standard chiller: leaving water Temperature min/max 13/25°C; ambient min/ max -5/45°C

(\*) Referred at the following conditions water: Temperature inlet outlet 20/15°C, ambient Temperature 32°C

(\*\*) Referred at the following conditions: water Temperature inlet/outlet 20/15°C, ambient Temperature 32°C

(\*\*\*) Sound pressure level at 10 m distance in free field EN ISO 9614-2





## GOLD SERIES CGW 51 KW - 130 KW



### 03. Caratteristiche tecniche

#### Struttura

- Struttura a sviluppo orizzontale
- CGW R407C: quattro accessi laterali per facilitare la manutenzione
- CGW R410A: vano compressore e vano idraulico separati per facilitare la manutenzione
- Base in acciaio zincato e verniciato a polveri epossidiche RAL 9005 goffrato
- Pannellature in acciaio zincato, verniciato a polveri epossidiche RAL7035 goffrato
- Base pallettizzabile
- Predisposizione per sollevamento con carrello elevatore o gru + cinghie e funi

#### Circuito frigorifero

- CGW R407C: condensato ad aria monocircuito
- CGW R410A: condensato ad aria due circuiti
- CGW R407C: un compressore scroll
- CGW R410A: quattro compressori scroll
- Gas refrigerante ecologico R407C mod. CGW546 ... 942
- Gas refrigerante ecologico R410A mod. CGW 1027 ... 1150
- Condensatore con batteria alettata
- Evaporatore : piastre inox
- Valvola di espansione termostatica

#### Circuito idraulico

- Allestimento std con vasca e pompa
- Fluido: acqua e additivi antigelo
- Circuito non ferroso
- Pompa centrifuga
- By-pass automatico con manometro
- Indicatore di livello std.

#### Impianto elettrico

- Quadro elettrico per impiego outdoor
- Pannello comandi con interruttore generale e diagnostica allarmi
- Termostato elettronico con precisione temperatura +/-2K
- Alimentazione e segnali in morsettiera
- Segnali standard: allarme generale, comando on-off remoto – Segnali a richiesta: livello elettrico, flussostato
- Dispositivo antigelo

### 03. Common Features

#### Structure

- Horizontal structure
- CGW R407C: four lateral accesses for easy maintenance
- CGW R410A: compressor compartment and hydraulic compartment are separated, for easy maintenance
- Zinc-plated steel base, polyester powder RAL9005 orange peel finished
- Panels zinc-plated steel, polyester powder RAL7035 orange peel finished
- Base with mounting hole for wheels kit
- Arranged for lifting with lift truck or with crane with ropes

#### Refrigerant circuit

- CGW R407C: Single circuit air condensed
- CGW R410A: Double circuit air condensed
- CGW R407C: one scroll compressor
- CGW R410A: four scroll compressors
- Ecological refrigerant gas R407C mod. CGW 546 ... 942
- Ecological refrigerant gas R410A mod. CGW 1027 ... 1150
- Condenser with aluminium fins
- Evaporator : stainless steel plate
- Thermostatic Expansion valve

#### Hydraulic circuit

- Standard equipment with pump and tank
- Fluid: water and antifreeze
- Non ferrous circuit std.
- Centrifugal pump
- Automatic by-pass with manometer
- Electrical level indicator std.

#### Electrical circuit

- Electrical panel for outdoor installations
- Control panel with general switch and alarms diagnosis
- Electronic thermostat with temperature precision +/-2K
- Power supply and signals on terminals
- Standard signals: general alarm, on-off remote control
- Signals on request: electrical level, flow switch
- Antifreeze protection

		CGW 546	CGW 774	CGW 942	CGW 1027	CGW 1280	CGW 1550
Features	M.U.						
Capacità di raffreddamento (*) <i>Cooling capacity (*)</i>	W	51.000	72.000	90.500	96.000	112.000	130.000
Potenza elettrica assorbita (**) <i>Absorbed power ca. (**)</i>	W	15.550	23.600	27.600	31.870	35.070	39.670
Gas refrigerante <i>Refrigerant gas</i>		R407 C	R407 C	R407 C	R410 A	R410 A	R410 A
Carica gas refrigerante <i>Charge refrigerant gas</i>	kg	10,2	16,5	16	12,5 + 12,5	13 + 13	12 + 12
n° Circuiti frigo / n° Compressori <i>No. Cooling circuits / No. Compressors</i>		1/1	1/1	1/1	2/4	2/4	2/4
Alimentazione <i>Electrical supply</i>	V-Hz	400 / 3 / 50	400 / 3 / 50	400 / 3 / 50	400 / 3 / 50	400 / 3 / 50	400 / 3 / 50
Alimentazione secondari <i>Auxiliaries Feed</i>	Vac	24	24	24	24	24	24
Allacciamento <i>Connections</i>		Morsettiera / terminal					
Tipo di ventilatore n°-Fantype		Assiale 2 <i>Axial 2</i>	Assiale 2 <i>Axial 2</i>	Assiale 2 <i>Axial 2</i>	Assiale 2 <i>Axial 2</i>	Assiale 2 <i>Axial 2</i>	Assiale 2 <i>Axial 2</i>
Portata aria a bocca libera <i>Condenser fan air flow (free)</i>	m <sup>3</sup> /h	30.000	36.000	36.000	2 x 24.000	2 x 24.000	2 x 24.000
Potenza totale assorbita ventilatore <i>Total fan absorbed power</i>	W	1.400	5.000	5.000	2 x 2.100	2 x 2.100	2 x 2.100
Potenza assorbita pompa (Med Prex High Prex) <i>Pump absorbed power (Med Prex High Prex)</i>	kW	1,85 (2 - 2,3)	2,2 (2,2 - 3)	2,2 (2,2 - 3)	2.470 W	2.470 W	2.470 W
Portata nominale <i>Nominal Flow</i>	l/min	147	200	260	270	320	370
Prevalenza disponibile nom. (Med Prex - High Prex) <i>Available nom. pressure (Med Prex - High Prex)</i>	bar	3,3 (4,4 - 5,5)	2,6 (5,4 - 6,6)	2,4 (5 - 6,2)	2,2 (5)	2 (4,5)	1,8 (5,2)
Capacità della vasca <i>Tank capacity</i>	l	300	300	300	300	300	300
Attacchi idraulici <i>Hydraulic connections</i>	Ø	1 1/2"	1 1/2"	1 1/2"	2"	2"	2"
Rumorosità (***) <i>Noise level (***)</i>	db (A)	70	72	74	74	74	74
Altezza x Larghezza x Profondità <i>Height x Width x Depth</i>	mm	1820 x 1140 x 2000			2300 x 1160 x 2462		
Peso a vuoto <i>Shipping weight</i>	kg	750	850	950	950	1.100	1.200

Versione 460 / 3 / 60 Hz: +10% sul prezzo dello standard. • 460 / 3 / 60 Hz Version: +10% from standard price.

#### Per dati di resa a 60 Hz contattate il vostro referente in ATS

Limiti di funzionamento per refrigeratore standard: Temperatura acqua in uscita min/max 13/25°C; aria ambiente min/max -5/45°C

(\*) Riferiti alle seguenti condizioni: Temperatura acqua entrata/uscita 20/15°C, aria ambiente 32°C

(\*\*) Riferiti alle seguenti condizioni: Temperatura acqua entrata/uscita 20/15°C, aria ambiente 32°C

(\*\*\*) Valore di pressione sonora a 10m di distanza in campo libero EN ISO9614-2

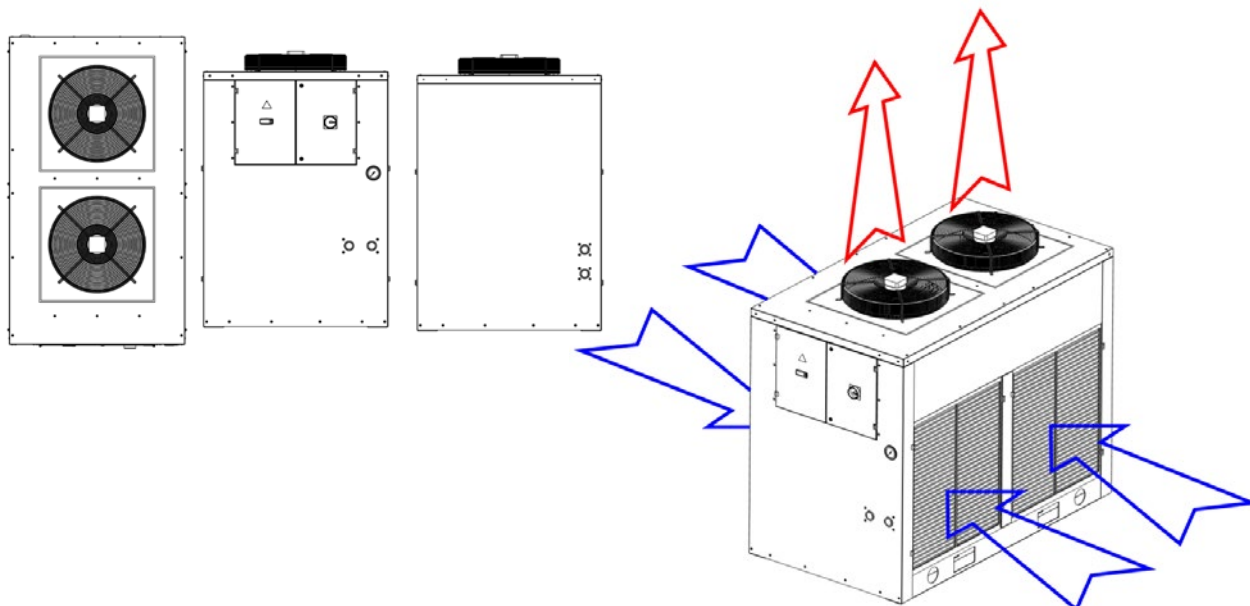
#### For efficiency data at 60 Hz contact your reference in ATS

Working limits for a standard chiller: leaving water Temperature min/max 13/25°C; ambient min/max -5/45°C

(\*) Referred at the following conditions water: Temperature inlet outlet 20/15°C, ambient Temperature 32°C

(\*\*) Referred at the following conditions: water Temperature inlet/outlet 20/15°C, ambient Temperature 32°C

(\*\*\*) Sound pressure level at 10 m distance in free field EN ISO 9614-2







## GOLD SERIES CGW 170 KW - 500 KW



### **Introduzione:**

La gamma CGW rappresenta una nuova generazione di refrigeratori di liquido ad alta efficienza per l'applicazione in processi industriali e Data-center.

La sempre maggior necessità di ridurre i consumi operativi, ha imposto la realizzazione di una gamma che fosse fortemente orientata alla massima prestazione in termini di efficienza, pur mantenendo solidità e affidabilità.

I refrigeratori della gamma CGW sono caratterizzati dall'utilizzo del refrigerante ecologico R-410a, che garantisce elevate prestazioni. Le batterie condensanti con tecnologia Microchannel, posizionate con geometria a V, la valvola termostatica elettronica e la regolazione modulante dei ventilatori, garantiscono la massima efficienza e precisione. Refrigeratore certificato CE, conforme a quanto richiesto dalla direttiva PED.

### **Massima affidabilità:**

Le unità sono disegnate con concetti di robustezza e flessibilità, che garantiscono l'integrità delle macchine durante il normale trasporto sia su gomma che in container. La componentistica e la logica di assemblaggio sono pensate per assicurare la massima affidabilità ed accessibilità alla manutenzione.

Il doppio circuito frigorifero con compressori in tandem o trio assicura l'ottimale funzionamento ai diversi carichi, garantendo maggior longevità, con particolare attenzione ad utilizzi che prevedono l'utilizzo intensivo (h24/365).

### **Installazione Outdoor:**

La gamma CGW è progettata per essere utilizzata in qualsiasi installazione da esterno.

Il quadro elettrico, con protezione IP54, garantisce una adeguata sicurezza per la componentistica elettronica ed elettrica. Le diverse opzioni disponibili consentono un'estensione dei limiti di funzionamento sia a basse che ad elevate temperature, con un'estensione della protezione per gli ambienti altamente corrosivi (trattamenti epossidici e di cataforesi)

### **Struttura portante:**

La gamma CGW è prodotta con un telaio portante in lamiera zincata verniciata a polveri; minuteria di fissaggio in acciaio anticorrosione. Tamponamenti di chiusura dei condensatori (ove previsti), del vano compressori e del quadro elettrico in lamiera zincata verniciata a polveri.

Colore standard ATS: RAL 7035

### **Introduction:**

*The CGW range represents a new generation of high-efficiency chillers for industrial applications. The ever-increasing need to reduce the operating consumption in industrial processes has called for the implementation of a range that was strongly oriented to the maximum performance in terms of efficiency, while maintaining strength and reliability.*

*The chillers of the CGW range are characterized by the use of environmentally friendly refrigerant R-410a, which provides high performance, condensing battery with Microchannel CGW logy and V-geometry, electronic thermostatic valve and modulating adjustment of the fan, which ensure maximum efficiency and accuracy.*

### **Reliability:**

*The units are designed with strength and flexibility, ensuring the integrity of the machines during normal transport both on truck and in container.*

*The components and the assembly logic are designed to ensure maximum reliability and accessibility for maintenance. The double circuit with tandem or three compressors ensures optimum operation at different loads, providing greater longevity, with particular attention to industrial applications that require intensive use (H24/365).*

### **Outdoor Installation:**

*The CGW range is designed to be used in any outdoor installation.*

*The electrical panel with IP54 protection guarantees proper safety measures for the electronic and electrical components. The various options allow an extension of the operating limits at both low and high temperatures.*

### **Condensing battery with V-design:**

*The condensing module with cross V-design allows greater modularity of the units, with particular attention to air distribution and maximum accessibility of components. The condenser batteries use the Microchannel CGW logy, which allows high efficiency on very reduced thickness and contained load loss.*

		CGW 1700	CGW 1920	CGW 2100	CGW 2370	CGW 2830	CGW 3140	CGW 3430	CGW 4160	CGW 4600	CGW 5000
Features	M.U.										
Capacità di raffreddamento (*) Cooling capacity(*)	kW	170	192	210	237	283	314	343	416	460	500
Potenza elettrica assorbita (**) Absorbed power ca.(**)	kW	40,7	48,8	51,8	63,2	71,6	82	91,7	99,7	114	128,5
Gas refrigerante Refrigerant gas		R410 A									
N° Compressori SCROLL N° Compressors SCROLL		4									
Potenza elettrica assorbita dal compressore Absorbed electrical power by compressor	kW	36,6	44,8	48,4	59,8	66,1	76,5	86,2	91,5	105,9	120,3
Alimentazione Electrical supply	V-Hz	400 / 3 / 50									
Tipo di ventilatore n°-Fantype		3 x Ø 800		4 x Ø 710		4 x Ø 800			6 x Ø 800		
Potenza totale assorbita dal ventilatore Total fan absorbed power	kW	4,1	4,1	3,4	3,4	5,5	5,5	5,5	8,2	8,2	8,2
Portata nominale Fluid flow	m <sup>3</sup> /h	28,9	33,3	36,3	41	48,8	54,2	59,2	71,7	79,3	86,2
Attacchi idraulici Hydraulic connections	"M Vic	2,5	2,5	3	3	3	3	3	4	4	4
Rumorosità (***) Noise level (***)	db (A)	52,9	55,8	57,8	57,8	58,1	58,2	58,2	59,9	60,2	60,8
Altezza x Larghezza x Profondità Height x Width x Depth	mm	1.370 x 2.316 x 3.650		2.406 x 2.208 x 3.140				2.406 x 2.208 x 4.447			

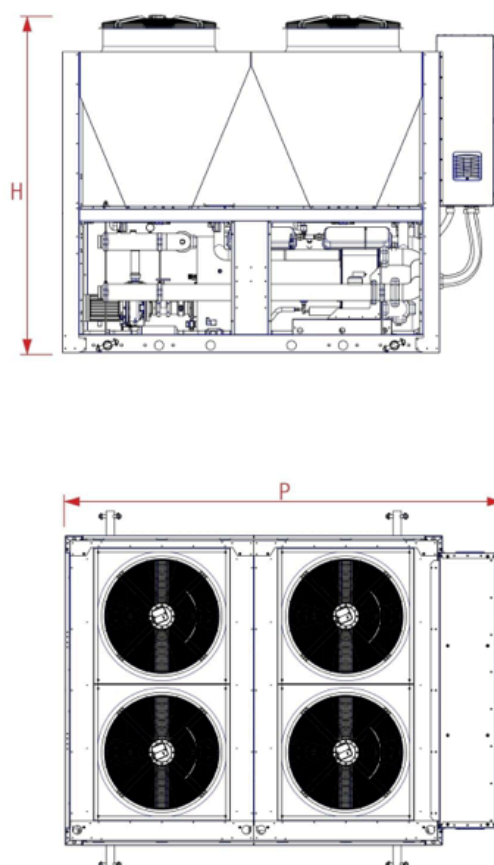
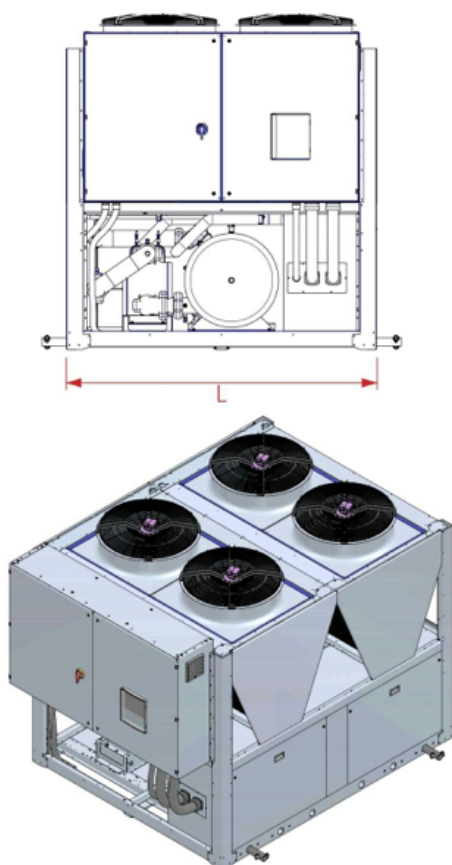
Versione 460 / 3 / 60 Hz: +10% sul prezzo dello standard. • 460 / 3 / 60 Hz Version: +10% from standard price.

**Per dati di resa a 60 Hz contattate il vostro referente in ATS**

- (\*) Riferiti alle condizioni: Temperatura acqua entrata/uscita 20/15°C, aria ambiente 32°C
- (\*\*) Riferiti alle condizioni: Temperatura acqua entrata/uscita 20/15°C, aria ambiente 32°C
- (\*\*\*) Valore di pressione sonora a 10m di distanza in campo libero EN ISO9614-2

**For efficiency data at 60 Hz contact your reference in ATS**

- (\*) Referred at the conditions water Temperature inlet outlet 20/15°C, ambient Temperature 32°C
- (\*\*) Referred at the conditions: water Temperature inlet/outlet 20/15°C, ambient Temperature 32°C
- (\*\*\*) Sound pressure level at 10 m distance in free field EN ISO 9614-2





Refrigerated liquid chiller

## SILVER SERIES CSW



Refrigerated liquid chiller

## GOLD SERIES CGW



Model	Code	Notes	Cooling Capacity		Weight		Power-Supply
			W	Kg	lbs	V/ph/F	
CSW 11	CSW.00011		1.100	47	103	230 / 1 / 50 - 60	
CSW 21	CSW.00021		2.100	51	112	230 / 1 / 50 - 60	
CSW 29	CSW.00029		2.900	55	121	230 / 1 / 50 - 60	
CSW 39	CSW.00039		3.900	61	134	230 / 1 / 50 - 60	
CSW 40	CSW.00040		3.900	70	154	400 / 3 / 50 440 / 3 / 60	
CGW 50	CGW.00050		4.700	105	231	400 / 3 / 50	
CGW 60	CGW.00060		5.600	115	254	400 / 3 / 50	
CGW 79	CGW.00079		7.400	140	309	400 / 3 / 50	
CGW 97	CGW.00097		9.000	150	331	400 / 3 / 50	
CGW 110	CGW.00110		10.300	190	419	400 / 3 / 50	
CGW 138	CGW.00138		12.900	230	507	400 / 3 / 50	
CGW 170	CGW.00170		16.000	250	551	400 / 3 / 50	
CGW 202	CGW.00202		18.900	320	705	400 / 3 / 50	
CGW 258	CGW.00258		24.100	360	794	400 / 3 / 50	
CGW 314	CGW.00314		29.300	390	860	400 / 3 / 50	
CGW 340	CGW.00340		33.000	390	860	400 / 3 / 50	
CGW 441	CGW.00441		41.200	450	992	400 / 3 / 50	
CGW 546	CGW.00546		51.000	750	1.653	400 / 3 / 50	
CGW 774	CGW.00774		72.000	850	1.874	400 / 3 / 50	
CGW 942	CGW.00942		90.500	950	2.094	400 / 3 / 50	
CGW 1027	CGW.01027		96.000	950	2.094	400 / 3 / 50	
CGW 1280	CGW.01280		112.000	1.100	2.424	400 / 3 / 50	
CGW 1550	CGW.01550		130.000	1.200	2.644	400 / 3 / 50	
CGW 1700	CGW.01700		170.000	1.640	3.615	400 / 3 / 50	
CGW 1920	CGW.01920		192.000	1.748	3.853	400 / 3 / 50	
CGW 2100	CGW.02100		210.000	2.293	5.044	400 / 3 / 50	
CGW 2370	CGW.02370		237.000	2.323	5.111	400 / 3 / 50	
CGW 2830	CGW.02830		283.000	2.395	5.269	400 / 3 / 50	
CGW 3140	CGW.03140		314.000	2.420	5.324	400 / 3 / 50	
CGW 3430	CGW.03430		343.000	2.440	5.368	400 / 3 / 50	
CGW 4160	CGW.04160		416.000	3.119	6.862	400 / 3 / 50	
CGW 4600	CGW.04600		460.000	3.173	6.981	400 / 3 / 50	
CGW 5000	CGW.05000		500.000	3.219	7.082	400 / 3 / 50	

Completo di vasca, pompa e by pass.  
With pump, tank and by pass

Senza vasca e pompa.  
Without pump and tank.



Refrigerated oil chiller

# GOLD SERIES CGO



>> index  
2021-03-24  
65 / 71

Model	Code	Notes	Cooling Capacity		Weight		Power-Supply
			W	Kg	lbs	V/ph/F	
CGO 37	CGO.00037		3.700	100	221	400 / 3 / 50	
CGO 58	CGO.00058		5.800	115	254	400 / 3 / 50	
CGO 70	CGO.00070	Senza pompa Without pump	7.000	150	331	400 / 3 / 50	
CGO 97	CGO.00097		9.700	200	441	400 / 3 / 50	
CGO 130	CGO.00130		13.000	220	485	400 / 3 / 50	
CGO 37	CGO.00037		3.700	102	224	400 / 3 / 50	
CGO 58	CGO.00058		5.800	117	257	400 / 3 / 50	
CGO 70	CGO.00070	Con pompa ad ingranaggi With gear pump	7.000	152	334	400 / 3 / 50	
CGO 97	CGO.00097		9.700	202	444	400 / 3 / 50	
CGO 130	CGO.00130		13.000	222	488	400 / 3 / 50	

\*Su richiesta modelli Bi-frequenza 400/3/50 e 460/3/60 Hz: +10% • On request 400/3/50 e 460/3/60 Hz: +10% from standard price

Nota: Per caratteristiche diverse dallo standard contattare il nostro ufficio tecnico • Notes: for special requirements please contact our technical department













**ATS** Air  
Treatment  
Solutions



w w w . a t s a i r s o l u t i o n s . c o m

ATS s.r.l.

---

Via Enzo Ferrari, 4 - z.a.i. 37045 Legnago (Verona) - Italy  
ph +39 0442 629219 | info@atsairsolutions.com | www.atsairsolutions.com  
Piva / Vat 04307390239